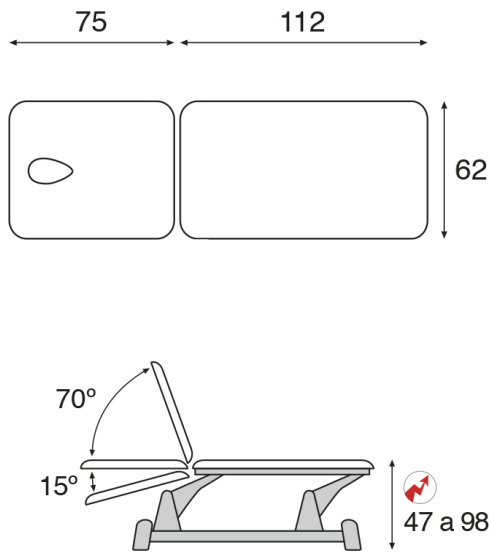


FICHA TÉCNICA C5933**Características generales**

Camilla eléctrica biela gris 2 cuerpos.

Dimensiones del lecho estándar: 62x188 cm (M44)

Dimensiones de lecho opcional: 70x188 cm (M64)

Peso máximo recomendado: 250 Kg

Variación de altura: 47-98 cm

Regulación de altura mediante motor eléctrico con accionamiento periférico.

Elevación con desplazamiento lateral < 30cm

Estructura fabricada en tubo de acero, recubierta de pintura gris polvo epoxi cocida en horno a 250°C

Patas de 90 mm de diámetro. Con nivelador ajustable en cada una de las patas.

Camilla provista de rodamientos en la biela.

Ruedas escamoteables mediante pedal. Solo desplazamiento de la camilla en vacío, NO para el transporte de pacientes.

Portarrollos abatible cromado incorporado de serie.

Respaldo standard tipo T13 - Respaldo rectangular. Orificio lágrima con tapón incluido.

Módulo del cabezal/respaldo regulable mediante pistón hidráulico.

Peso aproximado: 93 Kg

Características del Tapizado

Tapizado en polipiel ignífugo Clase: M-2 según normativa CE.

Con protección antimicrobiana y antibacteriana Sanitized®.

Disponible en 25 colores.

Grosor de la espuma 5 cm.

Espuma grado de firmeza II - Medio

Características del Motor Eléctrico

Carrera de 300 mm

Motor Asíncrono de 1-230V. AC ±10%

Protección Térmica integrada

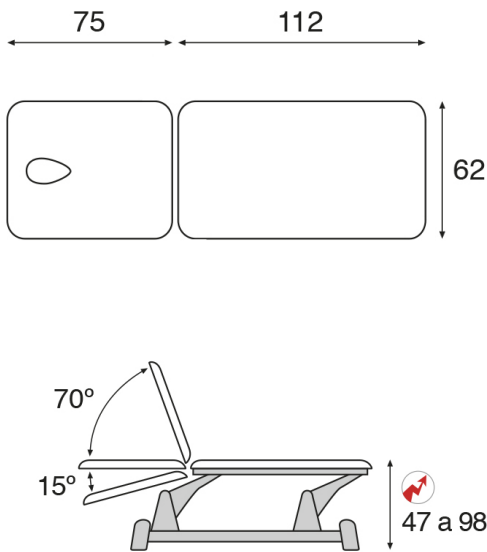
Fuerza Nominal: 8000N - Velocidad Nominal: 14mm/s

Voltaje: 230V/50-60 HZ - Consumo Corriente: 3,7A

Ciclo de Trabajo: 25s encendido / 400s apagado

Clase de Seguridad: II - Protección Estándar: IPX4

Cumple directiva interferencias electromagnéticas

TECHNICAL FEATURES C5933**General characteristics**

2 section electric twin pillar grey frame table.

Standard upholstery dimensions: 62x188 cm (M44)

Optional upholstery dimensions: 70x188 cm (M64)

Recommended maximum weight: 250 Kg

Height variation: 47-98 cm

Electric motor-controlled height adjustable by side rails system.

Height adjustment with side misalignment < 30cm

Steel frame with grey epoxy powder coating heated at 250°C

90 mm diameter steel legs. With 4 table levellers, one in each leg.

Table with bearings.

Retractable castors with foot lever. Just for moving the table around, NOT intended for patient transportation.

Detachable chrome paper roll holder included as standard.

Standard backrest type T13 - Square backrest. Oval breather hole and bung included.

Head-/Backrest adjustable by gas spring.

Approx. weight: 93 Kg

Upholstery Features

Fire-resistant Class M2 artificial leather, EC compliant.

Sanitized® anti-microbial and antibacterial protection.

Available in 25 colours.

Foam thickness 5 cm.

Foam firmness II - Soft

Electric Motor Features

Stroke length: 300 mm

Asynchronous motor 1-230V. AC ±10%

Integrated thermal protection

Max. Power: 8000N - Average speed at load 0: 14mm/s

Voltage: 230V/50-60 Hz - Power consumption: 3,7A

Working cycle: 25s non stop / 400s off

Safety class: II - Standard protection: IPX4

EMI (electromagnetic interference) Directive compliant

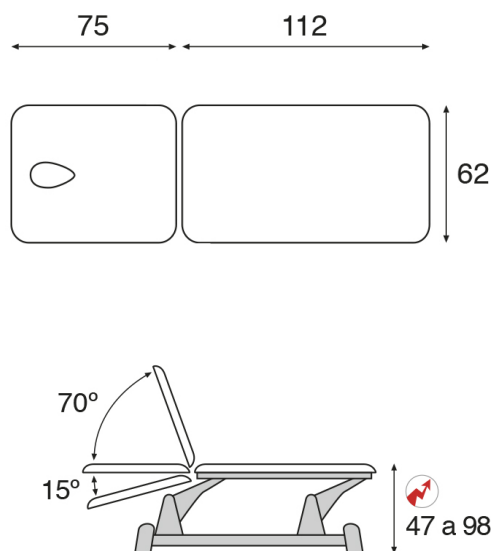
CARACTERISTIQUES TECHNIQUES C5933**Caractéristiques générales**

Table électrique bielle grise 2 plans.

Dimensions standard de la sellerie: 62x188 cm (M44)

Dimensions optionnelles de la sellerie: 70x188 cm (M64)

Charge maximale recommandée: 250 Kg

Variation de la hauteur: 47-98 cm

Système de réglage de hauteur par système périphérique avec moteur.

Élévation avec déport latéral < 30cm

Structure fabriquée en tube d'acier laqué avec peinture gris époxy cuite au four à 250°C

Pieds de 90 mm de diamètre. Avec 4 vis de compensation de sol, une sous chaque pied.

Chassis avec roulements

Roulettes escamotables actionnement par pédale (pour déplacement à vide uniquement, pas pour transport patients).

Porte-rouleau chromé rabattable inclus de série.

Dossier standard type T13 - Dossier rectangulaire. Cavité visage en forme de goutte et bouchon inclus.

Tête/dossier réglable par vérin à gaz.

Poids approx: 93 Kg

Caractéristiques Sellerie

Revêtement en simili cuir ignifuge de catégorie M2, conforme aux normes CE.

Protection antimicrobienne et antibactérienne Sanitized®.

Disponible en 25 coloris.

Épaisseur de la mousse 5 cm.

Soutien de mousse II - Équilibré

Caractéristiques Moteur Électrique

Course du vérin: 300 mm

Moteur asynchrone 1-230V. AC $\pm 10\%$

Protection thermique intégrée

Puissance max: 8000N - Vitesse moyenne en charge 0:

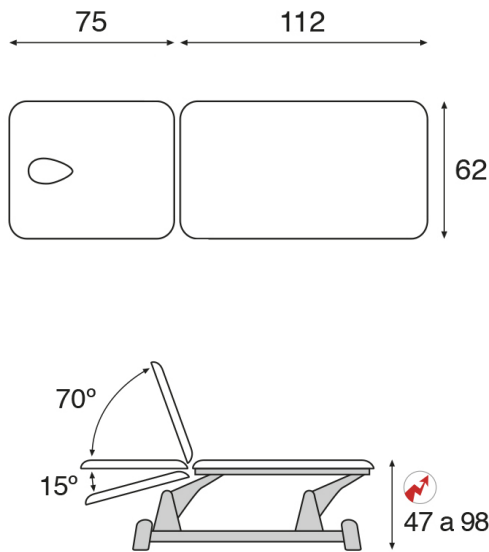
14mm/s

Voltage: 230V/50-60 Hz - Consommation électrique: 3,7A

Cycle de travail: 25s en continu/ 400s en arrêt

Norme de sécurité: II - Protection standard: IPX4

Conforme à la directive européenne en matière de perturbations électromagnétiques

**Allgemeine Eigenschaften**

2 teilige Therapieliege, elektrisch mit grauen Rahmengerüst

Masse der Standardsegmenten: 62x188 cm (M44)
 Masse der optionalen Segmenten: 70x188 cm (M64)
 Maximale Hubkraft: 250 Kg

Höhenverschiebung: 47-98 cm
 Höhenverstellung durch elektrischen Motor mit Rundumschaltung.
 Höhenverstellung mit seitlicher Verschiebung <30cm
 Untergestell aus Stahlrohr, beschichtet mit grauem Epoxy-Pulver im Ofen bei 250 ° C gebrannt.
 Die Standbeine des Untergestelles haben 90mm Durchmesser. Mit Niveauequalizer bei jedem Standfuss dabei.
 Therapieliege mit Kugellager am Rahmengerüst ausgestattet

Einziehbarer Räder durch Fusspedal schaltbar. Das Verschieben der Liege nur ohne Gewicht, NICHT für den Transport von Patienten geeignet.

Schwenkbarer verchromter Rollenhalter bei Standardausführungen dabei.

Standard- Rückenteil Typ T13 - Rechteckiges Rückenteil. Ovaler Nasenschlitz mit Abdeckpolster inklusive

Kopfteil/ Rückenteil verstellbar durch Gasdruckfeder.

Ungefähres Gewicht: 93 Kg.

Eigenschaften der Polsterung

Gepolstert mit feuerhemmendem Kunstleder Klasse: M-2 gemäß CE-Vorschriften.
 Mit Sanitized® antimikrobieller und antibakterieller Schutz
 Verfügbarkeit in 25 Farben.
 Dicke des Schaumstoffes 5 cm.
 Härtegrad des Schaumstoffes II - Ausgeglichen

Eigenschaften des elektrischen Motors

Hub 300 mm
 Asynchronmotor von 1-230V. AC ± 10%
 Integrierter Wärmeschutz
 Nennkraft : 8000N – Nenngeschwindigkeit : 14 mm / s
 Spannung: 230V/50-60HZ – Aufnahmeleistung : 3,7A
 Einschaltdauer: 25sek. an / 400 sek. aus
 Schutzklasse: II – Gehäuse der Steuereinheit : IPX4
 Entspricht den Anweisungen für elektromagnetische Störungen