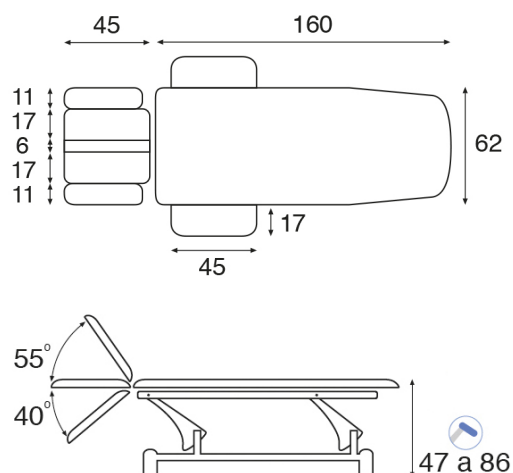


FICHA TÉCNICA C3742**Características generales**

Camilla hidráulica biela blanca técnica.

Dimensiones del lecho estándar: 62x207 cm (M48)

Peso máximo recomendado: 135 Kg

Variación de altura: 47-86 cm

Regulación de altura mediante sistema de bomba hidráulica accionada con pedal mecánico.

Elevación con desplazamiento lateral < 20cm

Estructura fabricada en tubo de acero, recubierta de pintura blanca polvo epoxi cocida en horno a 250°C

Ruedas escamoteables mediante pedal. Solo desplazamiento de la camilla en vacío, NO para el transporte de pacientes.

Portarrollos abatible blanco incorporado de serie.

Cabezal standard tipo T03 - Cabezal con brazos regulables. Orificio rectangular y tapón incluido.

Brazos abatibles fijos.

Módulo del cabezal/respaldo regulable mediante pistón hidráulico.

Peso aproximado: 79 Kg

Características del Tapizado

Tapizado en polipiel ignífugo Clase: M-2 según normativa CE.

Con protección antimicrobiana y antibacteriana Sanitized®.

Disponibles en 25 colores.

Grosor de la espuma 4 cm.

Espuma grado de firmeza III - Semiduro

Características del Elevador Hidráulico

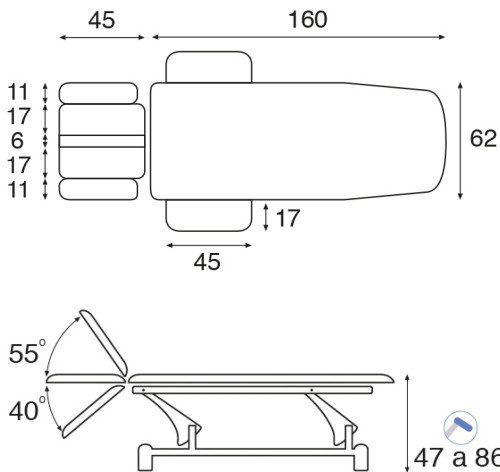
Carrera de 140 mm

Fuerza de empuje: 10000N a 270 Bar

Máxima carga estática: 12500N

Nº de accionamientos del pedal: 24-35

TECHNICAL FEATURES C3742



General characteristics

Standard upholstery dimensions: 62x207 cm (M48)

Recommended maximum weight: 135 Kg

Height variation: 47-86 cm

Hydraulic gas-spring assisted by foot pump.

Height adjustment with side misalignment < 20cm

Steel frame with white epoxy powder coating heated at 250°C

Retractable castors with foot lever. Just for moving the table around, NOT intended for patient transportation.

Detachable white paper roll holder included as standard.

Standard headrest type T03 - Headrest with adjustable arm supports. Rectangular breather hole and bung included.

Set of folding armrests (non-removable)

Head-/Backrest adjustable by gas spring.

Approx. weight: 79 Kg

Upholstery Features

Fire-resistant Class M2 artificial leather, EC compliant.

Sanitized® anti-microbial and antibacterial protection.

Available in 25 colours.

Foam thickness 4 cm.

Foam firmness III - Medium firm

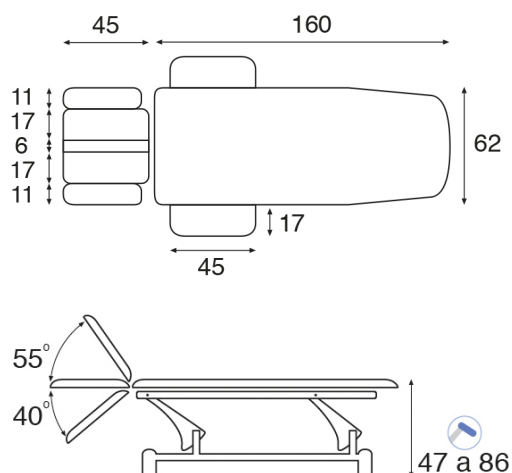
Hydraulic System Features

Stroke length: 140 mm

Push force: 10000N a 270 Bar

Maximum static load: 12500N

Nr. of pumpstrokes: 24-35

CARACTERISTIQUES TECHNIQUES C3742**Caractéristiques générales**

Dimensions standard de la sellerie: 62x207 cm (M48)

Charge maximale recommandée: 135 Kg

Variation de la hauteur: 47-86 cm

Système de réglage de la hauteur par pédale hydraulique.

Élévation avec déport latéral < 20cm

Structure fabriquée en tube d'acier laqué avec peinture blanche époxy cuite au four à 250°C

Roulettes escamotables actionnement par pédale (pour déplacement à vide uniquement, pas pour transport patients).

Porte-rouleau blanc rabattable inclus de série.

Tête standard type T03 - Tête avec appui-bras réglables. Cavité visage rectangulaire et bouchon inclus.

Jeu d'accoudoirs rabattables (fixes)

Tête/dossier réglable par vérin à gaz.

Poids approx: 79 Kg

Caractéristiques Sellerie

Revêtement en simili cuir ignifuge de catégorie M2, conforme aux normes CE.

Protection antimicrobienne et antibactérienne Sanitized®.

Disponible en 25 coloris.

Épaisseur de la mousse 4 cm.

Soutien de mousse III - Ferme

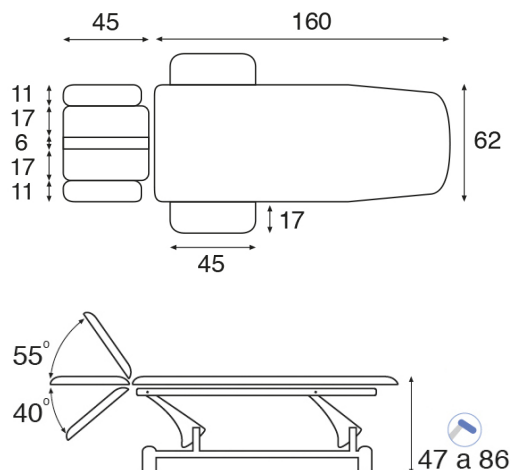
Caractéristiques Pompe Hydraulique

Course du vérin: 140 mm

Force de poussée: 10000N a 270 Bar

Charge statique maximum: 12500N

N° d'appuis: 24-35

TECHNISCHES DATENBLATT C3742**Allgemeine Eigenschaften**

Hydraulische Therapieliegen mit Rahmengestell für spezielle Techniken

Masse der Standardsegmenten: 62x207 cm (M48)

Maximale Hubkraft: 135 Kg

Höhenverschiebung: 47-86 cm

Höhenverstellung durch Gasdruckfeder, einstellbar mit mechanischen Fusspedal.

Höhenverstellung mit seitlicher Verschiebung <20cm

Untergestell aus Stahlrohr, beschichtet mit weissen Epoxy-Pulver im Ofen bei 250 ° C gebrannt.

Einziehbare Räder durch Fusspedal schaltbar. Das Verschieben der Liege nur ohne Gewicht, NICHT für den Transport von Patienten geeignet.

Schwenkbarer weisser Rollenhalter bei Standardausführungen dabei.

Standard- Kopfteil Typ T03 - Kopfteil mit verstellbaren Armlehnen. Rechteckiger Nasenschlitz mit Abdeckpolster inklusive Feste, klappbare Armlehnen.

Kopfteil/ Rückenteil verstellbar durch Gasdruckfeder.

Ungefähres Gewicht: 79 Kg.

Eigenschaften der Polsterung

Gepolstert mit feuerhemmendem Kunstleder Klasse: M-2

gemäß CE-Vorschriften.

Mit Sanitized® antimikrobieller und antibakterieller Schutz

Verfügbarkeit in 25 Farben.

Dicke des Schaumstoffes 4 cm.

Härtegrad des Schaumstoffes III - Halbhart

Eigenschaften der Gasdruckfeder

Hub 140 mm

Schubkraft: 10000 N bis 270 Bar

Maximale statische Last: 12500N

Anzahl der Pedalantriebe: 24-35