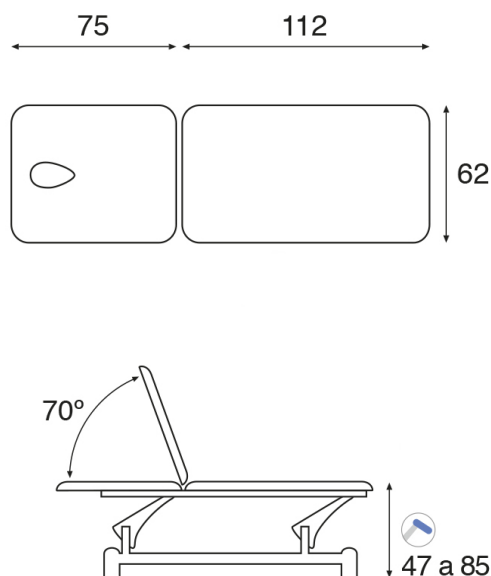


**FICHA TÉCNICA C3723****Características generales**

Camilla hidráulica biela blanca 2 cuerpos.

Dimensiones del lecho estándar: 62x188 cm (M44)

Dimensiones de lecho opcional: 70x188 cm (M64)

Peso máximo recomendado: 150 Kg

Variación de altura: 47-85 cm

Regulación de altura mediante sistema de bomba hidráulica accionada con pedal mecánico.

Elevación con desplazamiento lateral < 20cm

Estructura fabricada en tubo de acero, recubierta de pintura blanca polvo epoxi cocida en horno a 250°C

Ruedas escamoteables mediante pedal. Solo desplazamiento de la camilla en vacío, NO para el transporte de pacientes.

Portarrollos abatible blanco incorporado de serie.

Respaldo standard tipo T13 - Respaldo rectangular. Orificio lágrima con tapón incluido.

Módulo del cabezal/respaldo regulable manualmente, mediante pomo/palanca.

Peso aproximado: 67 Kg

**Características del Tapizado**

Tapizado en polipiel ignífugo Clase: M-2 según normativa CE.

Con protección antimicrobiana y antibacteriana Sanitized®.

Disponible en 25 colores.

Grosor de la espuma 5 cm.

Espuma grado de firmeza II - Medio

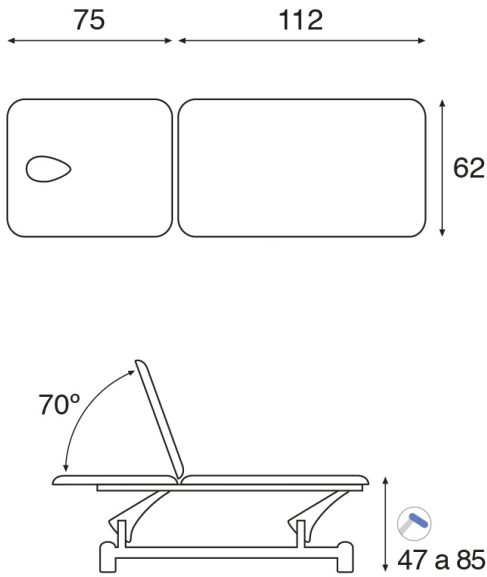
**Características del Elevador Hidráulico**

Carrera de 140 mm

Fuerza de empuje: 10000N a 270 Bar

Máxima carga estática: 12500N

Nº de accionamientos del pedal: 24-35

**TECHNICAL FEATURES C3723****General characteristics**

2 section hydraulic twin pillar white frame table.

Standard upholstery dimensions: 62x188 cm (M44)

Optional upholstery dimensions: 70x188 cm (M64)

Recommended maximum weight: 150 Kg

Height variation: 47-85 cm

Hydraulic gas-spring assisted by foot pump.

Height adjustment with side misalignment < 20cm

Steel frame with white epoxy powder coating heated at 250°C

Retractable castors with foot lever. Just for moving the table around, NOT intended for patient transportation.

Detachable white paper roll holder included as standard.

Standard backrest type T13 - Square backrest. Oval breather hole and bung included.

Head-/Backrest adjustable manually, by knob/lever.

Approx. weight: 67 Kg

**Upholstery Features**

Fire-resistant Class M2 artificial leather, EC compliant.

Sanitized® anti-microbial and antibacterial protection.

Available in 25 colours.

Foam thickness 5 cm.

Foam firmness II - Soft

**Hydraulic System Features**

Stroke length: 140 mm

Push force: 10000N a 270 Bar

Maximum static load: 12500N

Nr. of pumpstrokes: 24-35

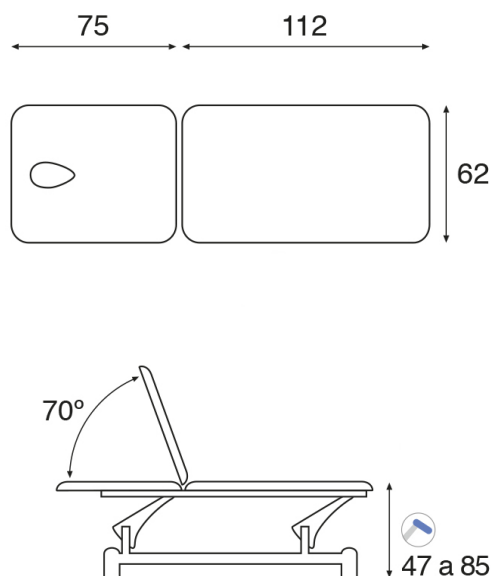
**CARACTERISTIQUES TECHNIQUES C3723****Caractéristiques générales**

Table hydraulique bielle blanche 2 plans.

Dimensions standard de la sellerie: 62x188 cm (M44)

Dimensions optionnelles de la sellerie: 70x188 cm (M64)

Charge maximale recommandée: 150 Kg

Variation de la hauteur: 47-85 cm

Système de réglage de la hauteur par pédale hydraulique.

Élévation avec déport latéral < 20cm

Structure fabriquée en tube d'acier laqué avec peinture blanche époxy cuite au four à 250°C

Roulettes escamotables actionnement par pédale (pour déplacement à vide uniquement, pas pour transport patients).

Porte-rouleau blanc rabattable inclus de série.

Dossier standard type T13 - Dossier rectangulaire. Cavité visage en forme de goutte et bouchon inclus.

Tête/dossier réglable manuellement, avec pommeau/manette.

Poids approx: 67 Kg

**Caractéristiques Sellerie**

Revêtement en simili cuir ignifuge de catégorie M2, conforme aux normes CE.

Protection antimicrobienne et antibactérienne Sanitized®.

Disponible en 25 coloris.

Épaisseur de la mousse 5 cm.

Soutien de mousse II - Équilibré

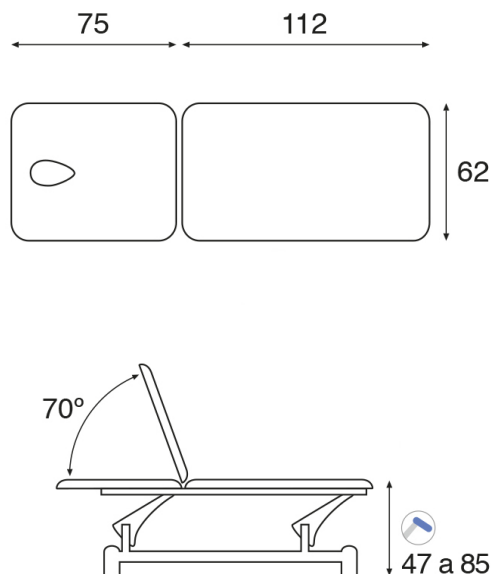
**Caractéristiques Pompe Hydraulique**

Course du vérin: 140 mm

Force de poussée: 10000N à 270 Bar

Charge statique maximum: 12500N

N° d'appuis: 24-35

**Allgemeine Eigenschaften**

2 teilige, hydraulische Therapieliege mit weissen Rahmengestell

Masse der Standardsegmenten: 62x188 cm (M44)  
 Masse der optionalen Segmenten: 70x188 cm (M64)  
 Maximale Hubkraft: 150 Kg

Höhenverschiebung: 47-85 cm

Höhenverstellung durch Gasdruckfeder , einstellbar mit mechanischen Fusspedal.

Höhenverstellung mit seitlicher Verschiebung <20cm

Untergestell aus Stahlrohr, beschichtet mit weissen Epoxy-Pulver im Ofen bei 250 ° C gebrannt.

Einziehbare Räder durch Fusspedal schaltbar. Das Verschieben der Liege nur ohne Gewicht, NICHT für den Transport von Patienten geeignet.

Schwenkbarer weisser Rollenhalter bei Standardausführungen dabei.

Standard- Rückenteil Typ T13 - Rechteckiges Rückenteil. Ovaler Nasenschlitz mit Abdeckpolster inklusive

Kopfteil/ Rückenteil manuel verstellbar durch Knopf / Hebel

Ungefähres Gewicht: 67 Kg.

**Eigenschaften der Polsterung**

Gepolstert mit feuerhemmendem Kunstleder Klasse: M-2 gemäß CE-Vorschriften.

Mit Sanitized® antimikrobieller und antibakterieller Schutz

Verfügbarkeit in 25 Farben.

Dicke des Schaumstoffes 5 cm.

Härtegrad des Schaumstoffes II - Ausgeglichen

**Eigenschaften der Gasdruckfeder**

Hub 140 mm

Schubkraft: 10000 N bis 270 Bar

Maximale statische Last: 12500N

Anzahl der Pedalantriebe: 24-35