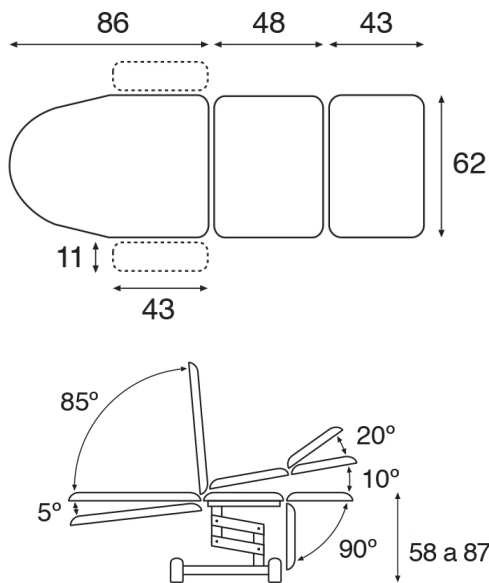


**FICHA TÉCNICA C3577****Características generales**

Sillón eléctrico blanco especialidades

Dimensiones del lecho estándar: 62x182 cm (M41)

Peso máximo recomendado: 135 Kg

Variación de altura: 58-87 cm

Regulación de altura mediante motor eléctrico con mando de pie.

Elevación con desplazamiento lateral < 10cm

Estructura fabricada en tubo de acero, recubierta de pintura blanca polvo epoxi cocida en horno a 250°C

Ruedas escamoteables mediante pedal. Solo desplazamiento de la camilla en vacío, NO para el transporte de pacientes.

Respaldo standard tipo T19 - Respaldo redondeado. Sin orificio facial.

Cojín almohadilla cervical (A4434) incluido de serie.

Protector de piecero (A4458) incluido de serie.

Módulo del cabezal/respaldo regulable mediante pistón hidráulico.

Módulo central regulable mediante pistón hidráulico.

Módulo de la parte pies regulable manualmente, mediante pomo/palanca.

Peso aproximado: 63 Kg

**Características del Tapizado**

Tapizado en polipiel ignífugo Clase: M-2 según normativa CE.

Con protección antimicrobiana y antibacteriana Sanitized®.

Disponible en 25 colores.

Grosor de la espuma 5 cm.

Espuma grado de firmeza II - Medio

**Características del Motor Eléctrico**

Carrera de 150 mm

Motor Asíncrono de 1-230V. AC ±10%

Protección Térmica integrada

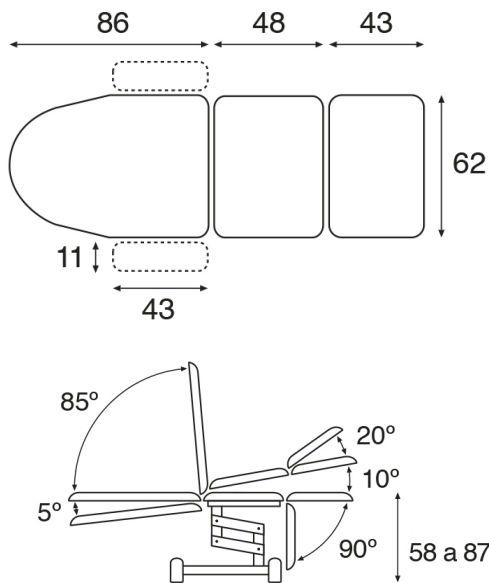
Fuerza Nominal: 4000N - Velocidad Nominal: 6mm/s

Voltaje: 230V/50-60 HZ - Consumo Corriente: 1,5A

Ciclo de Trabajo: 25s encendido / 400s apagado

Clase de Seguridad: II - Protección Estándar: IPX4

Cumple directiva interferencias electromagnéticas

**TECHNICAL FEATURES C3577****General characteristics**

Standard upholstery dimensions: 62x182 cm (M41)

Recommended maximum weight: 135 Kg

Height variation: 58-87 cm

Electric height adjustment motor controlled by foot pedal.

Height adjustment with side misalignment < 10cm

Steel frame with white epoxy powder coating heated at 250°C

Retractable castors with foot lever. Just for moving the table around, NOT intended for patient transportation.

Standard backrest type T19 - Rounded backrest. Without breather hole.

Neck bolster pillow (A4434) included as standard.

Protective pouch for feet (A4458) included as standard.

Head-/Backrest adjustable by gas spring.

Central section adjustable by gas spring.

Feet section adjustable manually, by knob/lever.

Approx. weight: 63 Kg

**Upholstery Features**

Fire-resistant Class M2 artificial leather, EC compliant.

Sanitized® anti-microbial and antibacterial protection.

Available in 25 colours.

Foam thickness 5 cm.

Foam firmness II - Soft

**Electric Motor Features**

Stroke length: 150 mm

Asynchronous motor 1-230V. AC ±10%

Integrated thermal protection

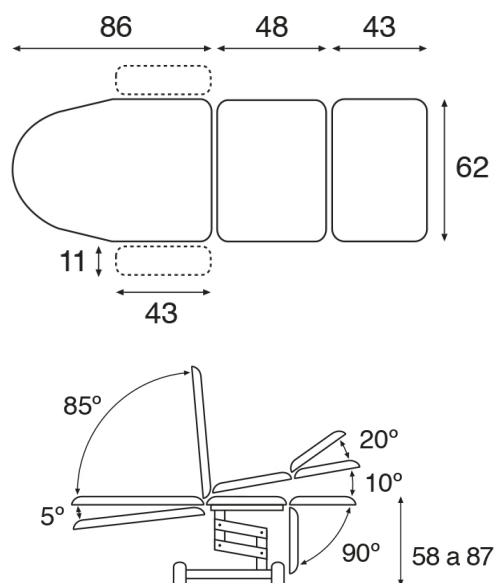
Max. Power: 4000N - Average speed at load 0: 6mm/s

Voltage: 230V/50-60 Hz - Power consumption: 1,5A

Working cycle: 25s non stop / 400s off

Safety class: II - Standard protection: IPX4

EMI (electromagnetic interference) Directive compliant

**CARACTERISTIQUES TECHNIQUES C3577****Caractéristiques générales**

Dimensions standard de la sellerie: 62x182 cm (M41)

Charge maximale recommandée: 135 Kg

Variation de la hauteur: 58-87 cm

Système de réglage de hauteur par pédale avec moteur.  
Élévation avec déport latéral < 10cm

Structure fabriquée en tube d'acier laqué avec peinture blanche époxy cuite au four à 250°C

Roulettes escamotables actionnement par pédale (pour déplacement à vide uniquement, pas pour transport patients).

Dossier standard type T19 - Dossier arrondie. Sans cavité visage.

Coussin cervical (A4434) inclus de série.

Plastique de protection pour plateau pied (A4458) inclus de série.

Tête/dossier réglable par vérin à gaz.

Partie centrale réglable par vérin à gaz.

Plateau jambes réglable manuellement, avec pommeau/manette.

Poids approx: 63 Kg

**Caractéristiques Sellerie**

Revêtement en simili cuir ignifuge de catégorie M2, conforme aux normes CE.

Protection antimicrobienne et antibactérienne Sanitized®.

Disponible en 25 coloris.

Épaisseur de la mousse 5 cm.

Soutien de mousse II - Équilibré

**Caractéristiques Moteur Électrique**

Course du vérin: 150 mm

Moteur asynchrone 1-230V. AC ±10%

Protection thermique intégrée

Puissance max: 4000N - Vitesse moyenne en charge 0:

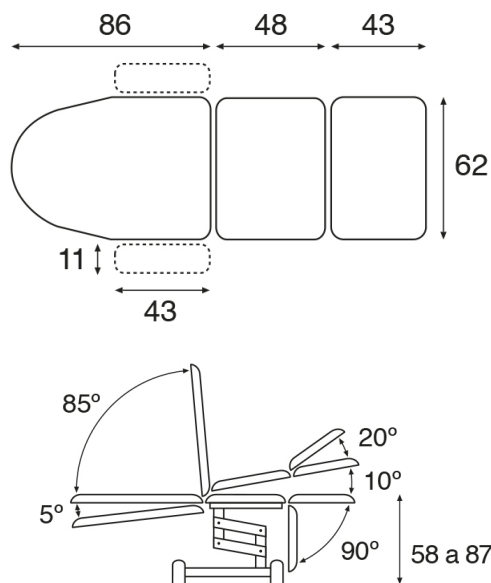
6mm/s

Voltage: 230V/50-60 Hz - Consommation électrique: 1,5A

Cycle de travail: 25s en continu/ 400s en arrêt

Norme de sécurité: II - Protection standard: IPX4

Conforme à la directive européenne en matière de perturbations électromagnétiques



### **Allgemeine Eigenschaften**

Masse der Standardsegmenten: 62x182 cm (M41)  
Maximale Hubkraft: 135 Kg

Höhenverschiebung: 58-87 cm

Höhenverstellung durch elektrischen Motor und Fusschalter einstellbar.

Höhenverstellung mit seitlicher Verschiebung <10cm

Untergestell aus Stahlrohr, beschichtet mit weissen Epoxy-Pulver im Ofen bei 250 ° C gebrannt.

Einziehbare Räder durch Fusspedal schaltbar. Das Verschieben der Liege nur ohne Gewicht, NICHT für den Transport von Patienten geeignet.

Standard- Rückenteil Typ T19 - Gerundetes Rückenteil. Ohne Nasenschlitz .

Nacken-Kissen (A4434) in Lieferung enthalten.

Schutzmatte (A4458) im Lieferung enthalten.

Kopfteil/ Rückenteil verstellbar durch Gasdruckfeder.

Mittelteil ist verstellbar durch Gasdruckfeder

Beinteil ist manuel verstellbar durch Knopf/Hebel.

Ungefähres Gewicht: 63 Kg.

### **Eigenschaften der Polsterung**

Gepolstert mit feuerhemmendem Kunstleder Klasse: M-2

gemäß CE-Vorschriften.

Mit Sanitized® antimikrobieller und antibakterieller Schutz

Verfügbarkeit in 25 Farben.

Dicke des Schaumstoffes 5 cm.

Härtegrad des Schaumstoffes II - Ausgeglichen

### **Eigenschaften des elektrischen Motors**

Hub 150 mm

Asynchronmotor von 1-230V. AC ± 10%

Integrierter Wärmeschutz

Nennkraft : 4000N – Nenngeschwindigkeit : 6mm / s

Spannung: 230V/50-60HZ – Aufnahmeleistung : 1,5A

Einschaltdauer: 25sek. an / 400 sek. aus

Schutzklasse: II – Gehäuse der Steuereinheit : IPX4

Entspricht den Anweisungen für elektromagnetische Störungen