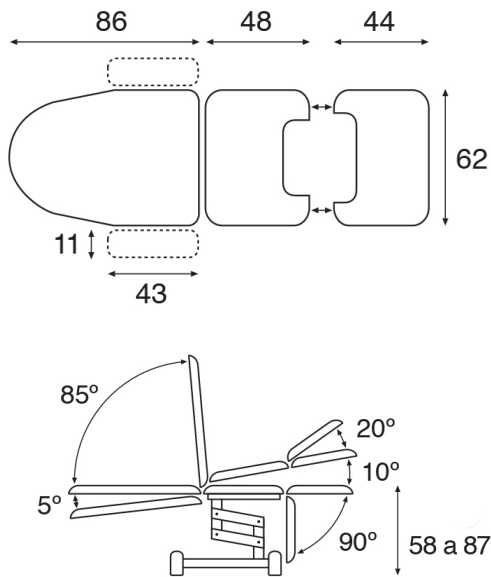


FICHA TÉCNICA C3565**Características generales**

Sillón eléctrico blanco especialidades.

Dimensiones del lecho estándar: 62x182 cm (M41)

Peso máximo recomendado: 135 Kg

Variación de altura: 58-87 cm

Regulación de altura mediante motor eléctrico con mando de pie.

Elevación con desplazamiento lateral < 10cm

Estructura fabricada en tubo de acero, recubierta de pintura blanca polvo epoxi cocida en horno a 250°C

Ruedas escamoteables mediante pedal. Solo desplazamiento de la camilla en vacío, NO para el transporte de pacientes.

Respaldo standard tipo T19 - Respaldo redondeado. Sin orificio facial.

Cojín almohadilla cervical (A4434) incluido de serie.

Brazos elevables fijos.

Perneras articuladas (A4705) regulables en altura y extraíbles.

Bandeja extraíble en acero inoxidable de 15x30x4 cm.

Protector de piecero (A4458) incluido de serie.

Módulo del cabezal/respaldo regulable mediante pistón hidráulico.

Módulo central regulable mediante pistón hidráulico.

Módulo de la parte pies regulable manualmente, mediante pomo/palanca.

Totalmente extraíble.

Peso aproximado: 70 Kg

Características del Tapizado

Tapizado en polipiel ignífuga Clase: M-2 según normativa CE.

Con protección antimicrobiana y antibacteriana Sanitized®.

Disponibles en 25 colores.

Grosor de la espuma 5 cm.

Espuma grado de firmeza II - Medio

Características del Motor Eléctrico

Carrera de 150 mm

Motor Asíncrono de 1-230V. AC ±10%

Protección Térmica integrada

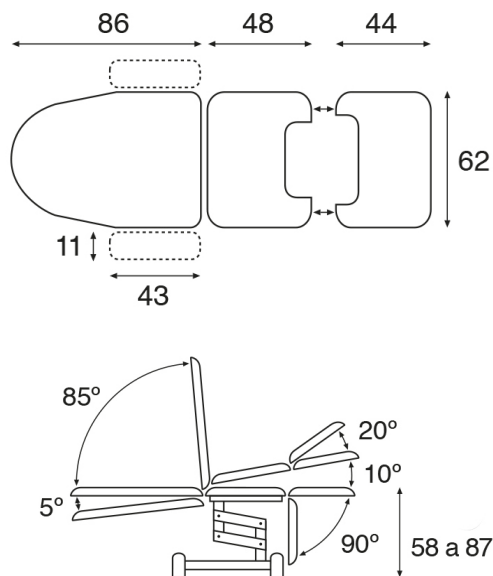
Fuerza Nominal: 4000N - Velocidad Nominal: 6mm/s

Voltaje: 230V/50-60 HZ - Consumo Corriente: 1,5A

Ciclo de Trabajo: 25s encendido / 400s apagado

Clase de Seguridad: II - Protección Estándar: IPX4

Cumple directiva interferencias electromagnéticas

TECHNICAL FEATURES C3565**General characteristics**

Electric white frame speciality couch.

Standard upholstery dimensions: 62x182 cm (M41)

Recommended maximum weight: 135 Kg

Height variation: 58-87 cm

Electric height adjustment motor controlled by foot pedal.

Height adjustment with side misalignment < 10cm

Steel frame with white epoxy powder coating heated at 250°C

Retractable castors with foot lever. Just for moving the table around, NOT intended for patient transportation.

Standard backrest type T19 - Rounded backrest. Without breather hole.

Neck bolster pillow (A4434) included as standard.

Set of armrests (non-removable)

Articulated leg supports (A4705) height adjustable and removable.

Stainless steel removable tray 15x30x4 cm.

Protective pouch for feet (A4458) included as standard.

Head-/Backrest adjustable by gas spring.

Central section adjustable by gas spring.

Feet section adjustable manually, by knob/lever.

Detachable.

Approx. weight: 70 Kg

Upholstery Features

Fire-resistant Class M2 artificial leather, EC compliant.

Sanitized® anti-microbial and antibacterial protection.

Available in 25 colours.

Foam thickness 5 cm.

Foam firmness II - Soft

Electric Motor Features

Stroke length: 150 mm

Asynchronous motor 1-230V. AC ±10%

Integrated thermal protection

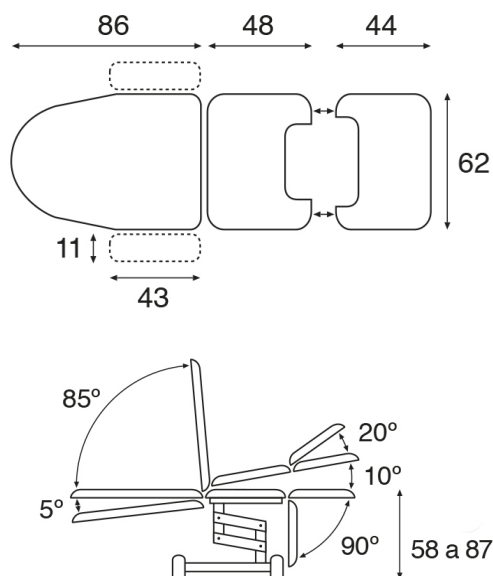
Max. Power: 4000N - Average speed at load 0: 6mm/s

Voltage: 230V/50-60 Hz - Power consumption: 1,5A

Working cycle: 25s non stop / 400s off

Safety class: II - Standard protection: IPX4

EMI (electromagnetic interference) Directive compliant

CARACTERISTIQUES TECHNIQUES C3565**Caractéristiques générales**

Fauteuil électrique blanc spécialités.

Dimensions standard de la sellerie: 62x182 cm (M41)

Charge maximale recommandée: 135 Kg

Variation de la hauteur: 58-87 cm

Système de réglage de hauteur par pédale avec moteur.

Élévation avec déport latéral < 10cm

Structure fabriquée en tube d'acier laqué avec peinture blanche époxy cuite au four à 250°C

Roulettes escamotables actionnement par pédale (pour déplacement à vide uniquement, pas pour transport patients).

Dossier standard type T19 - Dossier arrondie. Sans cavité visage.

Coussin cervical (A4434) inclus de série.

Jeu d'accoudoirs (fixes)

Jambières articulées (A4705) réglables en hauteur et amovibles.

Cuvette de 15x30x4 cm en acier inoxydable et amovible.

Plastique de protection pour plateau pied (A4458) inclus de série.

Tête/dossier réglable par vérin à gaz.

Partie centrale réglable par vérin à gaz.

Plateau jambes réglable manuellement, avec pommeau/manette.

Amovible.

Poids approx: 70 Kg

Caractéristiques Sellerie

Revêtement en simili cuir ignifuge de catégorie M2, conforme aux normes CE.

Protection antimicrobienne et antibactérienne Sanitized®.

Disponible en 25 coloris.

Épaisseur de la mousse 5 cm.

Soutien de mousse II - Équilibré

Caractéristiques Moteur Électrique

Course du vérin: 150 mm

Moteur asynchrone 1-230V. AC ±10%

Protection thermique intégrée

Puissance max: 4000N - Vitesse moyenne en charge 0:

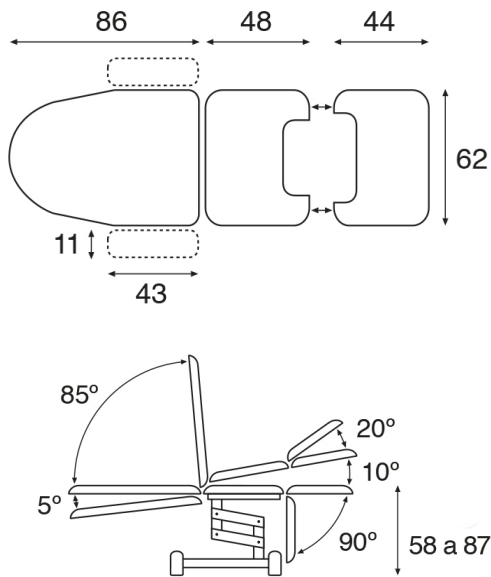
6mm/s

Voltage: 230V/50-60 Hz - Consommation électrique: 1,5A

Cycle de travail: 25s en continu/ 400s en arrêt

Norme de sécurité: II - Protection standard: IPX4

Conforme à la directive européenne en matière de perturbations électromagnétiques

**Allgemeine Eigenschaften**

Elektrischer Spezial-Behandlungsstuhl mit weissen Rahmengestell

Masse der Standardsegmenten: 62x182 cm (M41)

Maximale Hubkraft: 135 Kg

Höhenverschiebung: 58-87 cm

Höhenverstellung durch elektrischen Motor und Fusschalter einstellbar.

Höhenverstellung mit seitlicher Verschiebung <10cm

Untergestell aus Stahlrohr, beschichtet mit weissen Epoxy-Pulver im Ofen bei 250 ° C gebrannt.

Einziehbare Räder durch Fusspedal schaltbar. Das Verschieben der Liege nur ohne Gewicht, NICHT für den Transport von Patienten geeignet.

Standard- Rückenteil Typ T19 - Gerundetes Rückenteil. Ohne Nasenschlitz .

Nacken-Kissen (A4434) in Lieferung enthalten.

Feste , anhebbare Armlehnen.

Beinstützen (A4705) schwenkbar und verstellbar in Höhe und ausziehbar.

Ausziehbare Edelstahlschale von 15x30x4 cm.

Schutzmatte (A4458) im Lieferung enthalten.

Kopfteil/ Rückenteil verstellbar durch Gasdruckfeder.

Mittelteil ist verstellbar durch Gasdruckfeder

Beinteil ist manuel verstellbar durch Knopf/Hebel. Komplett abnehmbar.

Ungefähres Gewicht: 70 Kg.

Eigenschaften der Polsterung

Gepolstert mit feuerhemmendem Kunstleder Klasse: M-2 gemäß CE-Vorschriften.

Mit Sanitized® antimikrobieller und antibakterieller Schutz Verfügbarkeit in 25 Farben.

Dicke des Schaumstoffes 5 cm.

Härtegrad des Schaumstoffes II - Ausgeglichen

Eigenschaften des elektrischen Motors

Hub 150 mm

Asynchronmotor von 1-230V. AC ± 10%

Integrierter Wärmeschutz

Nennkraft : 4000N – Nenngeschwindigkeit : 6mm / s

Spannung: 230V/50-60HZ – Aufnahmeleistung : 1,5A

Einschaltdauer: 25sek. an / 400 sek. aus

Schutzklasse: II – Gehäuse der Steuereinheit : IPX4

Entspricht den Anweisungen für elektromagnetische Störungen