

Características generales

Camilla eléctrica biela blanca 2 cuerpos.

Dimensiones del lecho estándar: 62x188 cm (M44)

Dimensiones de lecho opcional: 70x188 cm (M64)

Peso máximo recomendado: 175 Kg

Variación de altura: 47-90 cm

Regulación de altura mediante motor eléctrico con mando de pie.

Elevación con desplazamiento lateral < 20cm

Estructura fabricada en tubo de acero, recubierta de pintura blanca polvo epoxi cocida en horno a 250°C

Ruedas escamoteables mediante pedal. Solo desplazamiento de la camilla en vacío, NO para el transporte de pacientes.

Portarrollos abatible blanco incorporado de serie.

Respaldo standard tipo T13 - Respaldo rectangular. Orificio lágrima con tapón incluido.

Módulo del cabezal/respaldo regulable mediante pistón hidráulico.

Peso aproximado: 64 Kg

Características del Tapizado

Tapizado en polipiel ignífugo Clase: M-2 según normativa CE.

Con protección antimicrobiana y antibacteriana Sanitized®.

Disponible en 25 colores.

Grosor de la espuma 5 cm.

Espuma grado de firmeza II - Medio

Características del Motor Eléctrico

Carrera 150 mm

Esfuerzo máximo: 6000N

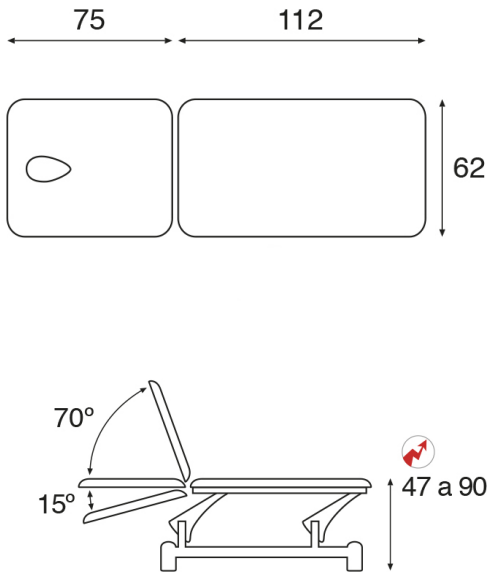
Velocidad a carga 0: 8,2 mm/s y a plena carga: 5,4 mm/s

Voltaje: 24V - Consumo corriente: 4,3A (media)

Ciclo de trabajo: 10%

Clase de Seguridad: II - Protección Standard: IPX4

Cumple directiva interferencias electromagnéticas

TECHNICAL FEATURES C3553**General characteristics**

2 section electric twin pillar white frame table.

Standard upholstery dimensions: 62x188 cm (M44)

Optional upholstery dimensions: 70x188 cm (M64)

Recommended maximum weight: 175 Kg

Height variation: 47-90 cm

Electric height adjustment motor controlled by foot pedal.

Height adjustment with side misalignment < 20cm

Steel frame with white epoxy powder coating heated at 250°C

Retractable castors with foot lever. Just for moving the table around, NOT intended for patient transportation.

Detachable white paper roll holder included as standard.

Standard backrest type T13 - Square backrest. Oval breather hole and bung included.

Head-/Backrest adjustable by gas spring.

Approx. weight: 64 Kg

Upholstery Features

Fire-resistant Class M2 artificial leather, EC compliant.

Sanitized® anti-microbial and antibacterial protection.

Available in 25 colours.

Foam thickness 5 cm.

Foam firmness II - Soft

Electric Motor Features

Stroke length: 150 mm

Power: 6000N - Average speed at load 0: 8,2 mm/s; max. load: 5,4 mm/s

Voltage: 24 V - Power consumption: 4,3A (average)

Working cycle: 10%

Safety class: II - Standar protection: IPX4

EMI (electromagnetic interference) Directive compliant

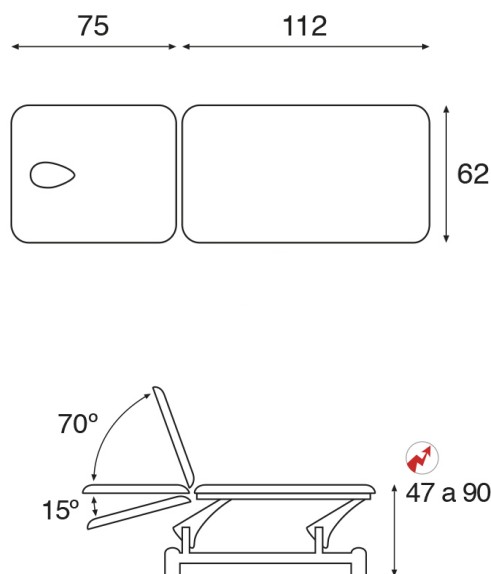
CARACTERISTIQUES TECHNIQUES C3553**Caractéristiques générales**

Table électrique bielle blanche 2 plans.

Dimensions standard de la sellerie: 62x188 cm (M44)

Dimensions optionnelles de la sellerie: 70x188 cm (M64)

Charge maximale recommandée: 175 Kg

Variation de la hauteur: 47-90 cm

Système de réglage de hauteur par pédale avec moteur.

Élévation avec déport latéral < 20cm

Structure fabriquée en tube d'acier laqué avec peinture blanche époxy cuite au four à 250°C

Roulettes escamotables actionnement par pédale (pour déplacement à vide uniquement, pas pour transport patients).

Porte-rouleau blanc rabattable inclus de série.

Dossier standard type T13 - Dossier rectangulaire. Cavité visage en forme de goutte et bouchon inclus.

Tête/dossier réglable par vérin à gaz.

Poids approx: 64 Kg

Caractéristiques Sellerie

Revêtement en simili cuir ignifuge de catégorie M2, conforme aux normes CE.

Protection antimicrobienne et antibactérienne Sanitized®.

Disponible en 25 coloris.

Épaisseur de la mousse 5 cm.

Soutien de mousse II - Équilibré

Caractéristiques Moteur Électrique

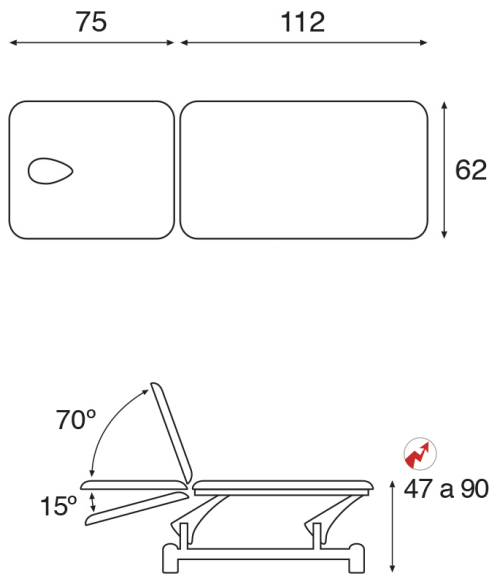
Course du vérin: 150 mm

Puissance: 6000N - Vitesse moyenne en charge 0: 8,2 mm/s; max. charge: 5,4 mm/s

Voltage: 24V - Consommation électrique: 4,3A (moyenne)

Cycle de travail: 10%

Norme de sécurité: II - Protection standard: IPx4 conforme à la directive européenne en matière de perturbations électromagnétiques

**Allgemeine Eigenschaften**

2 teilige Therapieliege, elektrisch mit weissen Rahmengestell

Masse der Standardsegmenten: 62x188 cm (M44)

Masse der optionalen Segmenten: 70x188 cm (M64)

Maximale Hubkraft: 175 Kg

Höhenverschiebung: 47-90 cm

Höhenverstellung durch elektrischen Motor und Fusschalter einstellbar.

Höhenverstellung mit seitlicher Verschiebung <20cm

Untergestell aus Stahlrohr, beschichtet mit weissen Epoxy-Pulver im Ofen bei 250 ° C gebrannt.

Einziehbarer Räder durch Fusspedal schaltbar. Das Verschieben der Liege nur ohne Gewicht, NICHT für den Transport von Patienten geeignet.

Schwenkbarer weisser Rollenhalter bei Standardausführungen dabei.

Standard- Rückenteil Typ T13 - Rechteckiges Rückenteil. Ovaler Nasenschlitz mit Abdeckpolster inklusive

Kopfteil/ Rückenteil verstellbar durch Gasdruckfeder.

Ungefährtes Gewicht: 64 Kg.

Eigenschaften der Polsterung

Gepolstert mit feuerhemmendem Kunstleder Klasse: M-2 gemäß CE-Vorschriften.

Mit Sanitized® antimikrobieller und antibakterieller Schutz Verfügbarkeit in 25 Farben.

Dicke des Schaumstoffes 5 cm.

Härtegrad des Schaumstoffes II - Ausgeglichen

Eigenschaften des elektrischen Motors

Hub 150 mm

Maximale Kraftanstrengung : 6000N

Lastgeschwindigkeit 0: 8,2 mm / s und Vollast: 5,4 mm / s

Spannung 24 V - Stromverbrauch: 4.3A (Durchschnitt)

Arbeitszyklus: 10%

Sicherheitsklasse: II - Standardschutz: IPx4

Entspricht der Anweisungen für elektromagnetische Störungen