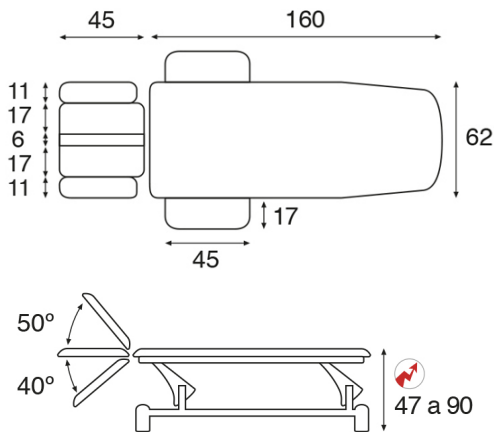


FICHA TÉCNICA C3542**Características generales**

Camilla eléctrica biela blanca técnica.

Dimensiones del lecho estándar: 62x207 cm (M48)

Peso máximo recomendado: 135 Kg

Variación de altura: 47-90 cm

Regulación de altura mediante motor eléctrico con mando de pie.

Elevación con desplazamiento lateral < 20cm

Estructura fabricada en tubo de acero, recubierta de pintura blanca polvo epoxi cocida en horno a 250°C

Ruedas escamoteables mediante pedal. Solo desplazamiento de la camilla en vacío, NO para el transporte de pacientes.

Portarrollos abatible blanco incorporado de serie.

Cabezal standard tipo T03 - Cabezal con brazos regulables. Orificio rectangular y tapón incluido.

Brazos abatibles fijos.

Módulo del cabezal/respaldo regulable mediante pistón hidráulico.

Peso aproximado: 77 Kg

Características del Tapizado

Tapizado en polipiel ignífugo Clase: M-2 según normativa CE.

Con protección antimicrobiana y antibacteriana Sanitized®.

Disponibles en 25 colores.

Grosor de la espuma 4 cm.

Espuma grado de firmeza III - Semiduro

Características del Motor Eléctrico

Carrera 150 mm

Motor de 24 VDC a imanes permanentes

Esfuerzo máximo: 6000N

Velocidad a carga 0: 8,2 mm/s y a plena carga: 4 mm/s

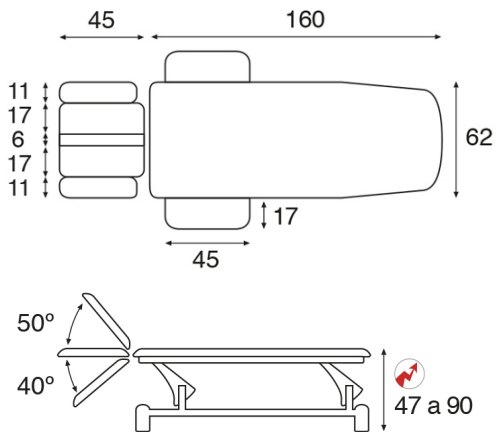
Voltaje: 24V - Consumo corriente: 4,3A (media)

Ciclo de trabajo: 10%

Clase de Seguridad: II - Protección Standard: IPX1

Cumple directiva interferencias electromagnéticas

TECHNICAL FEATURES C3542



General characteristics

Electric twin pillar white frame technical table.

Standard upholstery dimensions: 62x207 cm (M48)

Recommended maximum weight: 135 Kg

Height variation: 47-90 cm

Electric height adjustment motor controlled by foot pedal.

Height adjustment with side misalignment < 20cm

Steel frame with white epoxy powder coating heated at 250°C

Retractable castors with foot lever. Just for moving the table around, NOT intended for patient transportation.

Detachable white paper roll holder included as standard.

Standard headrest type T03 - Headrest with adjustable arm supports. Rectangular breather hole and bung included.

Set of folding armrests (non-removable)

Head-/Backrest adjustable by gas spring.

Approx. weight: 77 Kg

Upholstery Features

Fire-resistant Class M2 artificial leather, EC compliant.

Sanitized® anti-microbial and antibacterial protection.

Available in 25 colours.

Foam thickness 4 cm.

Foam firmness III - Medium firm

Electric Motor Features

Stroke length: 150 mm

24 VDC motor at permanent magnets

Power: 6000N - Average speed at load 0: 8,2 mm/s; max. load: 4mm/s

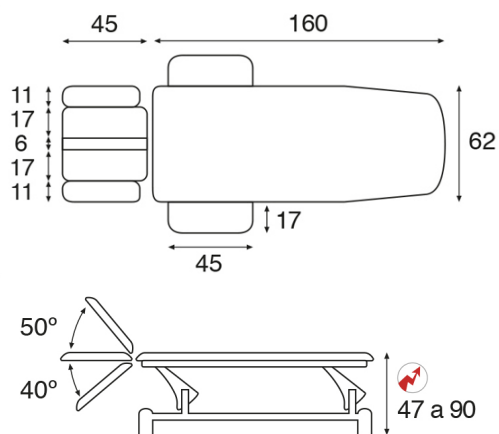
Voltage: 24V - Power consumption: 4,3A (average)

Working cycle: 10%

Safety class: II - Standar protection: IPX1

EMI (electromagnetic interference) Directive compliant

CARACTERISTIQUES TECHNIQUES C3542



Caractéristiques générales

Table électrique bielle blanche technique.

Dimensions standard de la sellerie: 62x207 cm (M48)

Charge maximale recommandée: 135 Kg

Variation de la hauteur: 47-90 cm

Système de réglage de hauteur par pédale avec moteur.

Élévation avec déport latéral < 20cm

Structure fabriquée en tube d'acier laqué avec peinture blanche époxy cuite au four à 250°C

Roulettes escamotables actionnement par pédale (pour déplacement à vide uniquement, pas pour transport patients).

Porte-rouleau blanc rabattable inclus de série.

Tête standard type T03 - Tête avec appui-bras réglables. Cavité visage rectangulaire et bouchon inclus.

Jeu d'accoudoirs rabattables (fixes)

Tête/dossier réglable par vérin à gaz.

Poids approx: 77 Kg

Caractéristiques Sellerie

Revêtement en simili cuir ignifuge de catégorie M2, conforme aux normes CE.

Protection antimicrobienne et antibactérienne Sanitized®.

Disponible en 25 coloris.

Épaisseur de la mousse 4 cm.

Soutien de mousse III - Ferme

Caractéristiques Moteur Électrique

Course du vérin: 150 mm

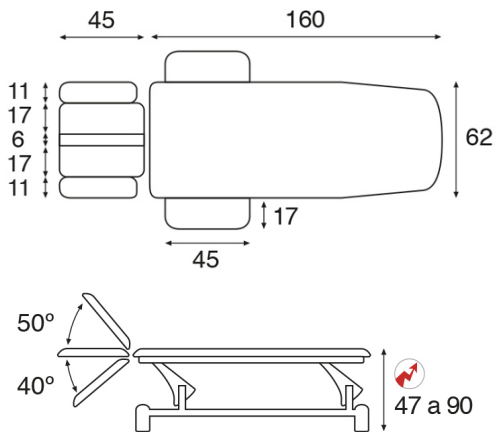
Moteur 24 VDC motor à aimants permanents

Puissance: 6000N - Vitesse moyenne en charge 0: 8,2 mm/s; max. charge: 4mm/s

Voltage: 24 V - Consommation électrique: 4,3A (moyenne)

Cycle de travail: 10%

Norme de sécurité: II - Protection standard: IPx1 conforme à la directive européenne en matière de perturbations électromagnétiques

TECHNISCHES DATENBLATT C3542**Allgemeine Eigenschaften**

Elektrische Therapieliegen mit weissen Rahmengestell für spezielle Techniken

Masse der Standardsegmenten: 62x207 cm (M48)

Maximale Hubkraft: 135 Kg

Höhenverschiebung: 47-90 cm

Höhenverstellung durch elektrischen Motor und Fusschalter einstellbar.

Höhenverstellung mit seitlicher Verschiebung <20cm

Untergestell aus Stahlrohr, beschichtet mit weissen Epoxy-Pulver im Ofen bei 250 ° C gebrannt.

Einziehbarer Räder durch Fusspedal schaltbar. Das Verschieben der Liege nur ohne Gewicht, NICHT für den Transport von Patienten geeignet.

Schwenkbarer weisser Rollenhalter bei Standardausführungen dabei.

Standard- Kopfteil Typ T03 - Kopfteil mit verstellbaren Armlehnen. Rechteckiger Nasenschlitz mit Abdeckpolster inklusive Feste , klappbare Armlehnen.

Kopfteil/ Rückenteil verstellbar durch Gasdruckfeder.

Ungefähres Gewicht: 77 Kg.

Eigenschaften der Polsterung

Gepolstert mit feuerhemmendem Kunstleder Klasse: M-2 gemäß CE-Vorschriften.

Mit Sanitized® antimikrobieller und antibakterieller Schutz

Verfügbarkeit in 25 Farben.

Dicke des Schaumstoffes 4 cm.

Härtegrad des Schaumstoffes III - Halbhart

Eigenschaften des elektrischen Motors

Hub 150 mm

24 VDC Motor zu Permanentmagneten

Maximale Kraftanstrengung : 6000N

Lastgeschwindigkeit 0: 8,2 mm / s und Vollast: 4mm / s

Spannung 24 V - Stromverbrauch: 4.3A (Durchschnitt)

Arbeitszyklus: 10%

Sicherheitsklasse: II - Standardschutz: IPx1

Entspricht der Anweisungen für elektromagnetische Störungen