



C3415

CAMILLA PLEGABLE / PORTABLE TABLE / TABLE PLIANTE

INSTRUCCIONES - INSTRUCTIONS

*** Leer antes del primer uso.**

etiqueta CE

CAMILLA PLEGABLE INSTRUCCIONES

Ecopostural le agradece la compra de uno de nuestros productos. Este artículo ha sido fabricado siguiendo unos procesos de calidad y seguridad muy estudiados. Para que pueda disfrutarlo durante muchos años, debe utilizarlo correctamente siguiendo estas instrucciones. Para más detalles, consulte el apartado INFORMACIÓN TÉCNICA en la web de Ecopostural: www.ecopostural.com.

Las camillas Ecopostural han sido diseñadas con la finalidad de actuar como soporte del paciente durante el reconocimiento y/o tratamiento por parte de profesionales de áreas como la fisioterapia, rehabilitación y disciplinas afines, o bien, bajo supervisión de estos.

La empresa no se hace responsable de los desperfectos que se puedan ocasionar en el producto si no se siguen bien las instrucciones de uso y mantenimiento, así como de cualquier accidente o perjuicio que pueda provocar su uso inadecuado y/o negligente.

ÍNDICE

Símbolos *

1. Instrucciones Generales
2. Instrucciones de Uso
 - 2.1 Instalación - Montaje
 - 2.2 Peso soportado
 - 2.3 Regulación de la altura
 - 2.4 Regulación de los módulos
 - 2.5 Regulación de los accesorios
3. Instrucciones de Mantenimiento y limpieza
 - 3.1 Estructura Metálica
 - 3.2 Sistema de elevación
 - 3.3 Mecanismos de Regulación de los Módulos
 - 3.4 Tapicería
4. Garantía
5. Ficha técnica
6. FAQs motores y tratamiento de la tapicería

SÍMBOLOS



Siga las instrucciones del manual.

Es importante que lea con atención y respete las instrucciones de uso y las medidas de seguridad preventivas.



Advertencia o precaución: Indica que existe una situación de riesgo, la cual si no se evita puede provocar:

- a. Lesiones graves e incluso potencialmente mortales para el paciente.
- b. Lesiones de gravedad leve o moderada para el paciente.
- c. Daños materiales para el equipamiento.

Si el uso de este dispositivo provoca o contribuye a la presencia de un suceso no deseado, como la muerte o lesiones graves del usuario, DEBE informarse de inmediato al fabricante a través del email vigilanciaps@ecopostural.com o al distribuidor. En la Unión Europea, el usuario el usuario también lo deberá comunicar a las autoridades competentes del estado miembro en el que está ubicado.



No se sienta sobre las secciones o módulos como el cabezal, apoyabrazos, o sección inferior/pies, ya que no están diseñados para soportar todo el peso de la persona



Producto de conformidad con el Reglamento relativo a los productos sanitarios del Parlamento Europeo y del Consejo del 5 de abril del 2017: **Reglamento (UE) 2017/745**



Indica que la camilla es un dispositivo médico



Nombre del fabricante, dirección y fecha de fabricación



Indica el modelo de la camilla



Identificador de dispositivo único



Fecha de fabricación



Número de lote



Equipo con doble aislamiento IEC 60417-5172



Componentes eléctricos fungibles que pueden reciclarse

Indica que los componentes eléctricos y electrónicos del dispositivo pueden reciclarse y deben desecharse por separado.



La separación de desechos de productos usados y embalajes permite que los materiales puedan reciclarse y reutilizarse. La reutilización de materiales reciclados ayuda a evitar la contaminación medioambiental y reduce la demanda de materias primas.

* según modelos

1) INSTRUCCIONES GENERALES

- En primer lugar le aconsejamos leer detenidamente y aplicar las instrucciones de uso y de seguridad. Guarde las instrucciones para posteriores consultas.
- Se recomienda familiarizarse con el uso correcto del artículo antes de su utilización.
- El uso de la camilla puede resultar peligroso si recibe una manipulación inadecuada o distinta de la propia por parte de personal no cualificado. Tenga precaución, ya que existe riesgo de atrapamiento entre partes móviles y por movimientos inesperados.
- Rogamos revise regularmente la camilla en su totalidad por si existe cualquier indicio de avería o desperfecto.
- El acabado de cada una de las piezas y componentes de la camilla sigue un meticuloso control de calidad, no obstante, tenga precaución a la hora de manipularlos ya que puede presentar ángulos y salientes que pueden ocasionar daños involuntarios durante su manipulación.
- Las piezas defectuosas o usadas deben reponerse inmediatamente utilizándose única y exclusivamente las piezas originales de repuesto del fabricante para cada modelo en concreto.
- Todo accesorio, parte o pieza debe encajarse y colocarse de acuerdo con las instrucciones del fabricante. Los componentes ajenos podrían resultar peligrosos para las personas que manejen la camilla.

*** Aviso: En caso de utilizar piezas no originales o alterar el artículo la garantía del fabricante quedará anulada. En este supuesto tanto las instrucciones del fabricante como el certificado de conformidad pierden su validez.**

Ecopostural se reserva el derecho a modificar sus productos y características técnicas. Las medidas y pesos finales de los productos pueden variar respecto de los aquí indicados: medidas ± 5 cm / pesos ± 5 kg / movimientos $\pm 10^\circ$.

El proceso de fabricación de nuestros productos se realiza a medida, lo que confiere a nuestros productos un acabado único y totalmente personalizado.

Por consiguiente, no se aceptará la devolución de cualquier producto Ecopostural ya que la fabricación a medida responde a una elección concreta de medidas, color, etc...

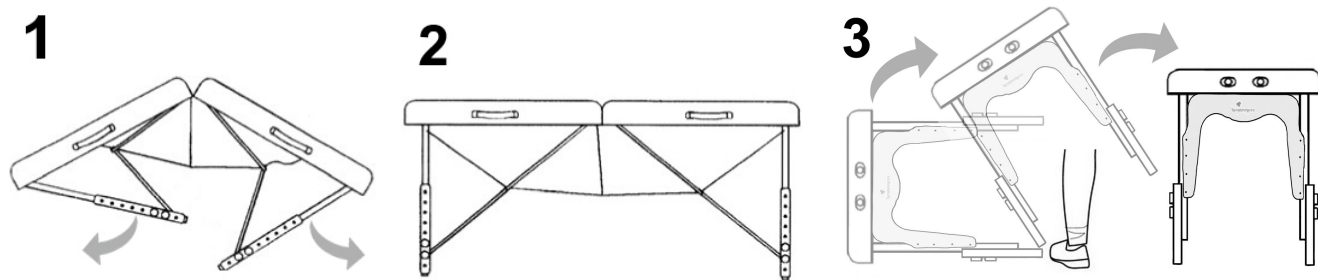
El diseño de los módulos y los ángulos de inclinación de la camilla, están concebidos y adaptados para que la camilla sea utilizada en áreas profesionales como la fisioterapia, la rehabilitación y disciplinas afines, es por ello que siguen unas dimensiones específicas y se ajustan a las características requeridas para estas áreas profesionales.



ATENCIÓN: Tenga precaución, ya que existe riesgo de atrapamiento entre partes móviles y/o fijas y por movimientos inesperados. Solo accione la camilla cuando no haya posibilidad de que alguna parte del cuerpo pueda quedar atrapada y lesionada mientras mueve la camilla hacia arriba/abajo o activa la inclinación de los módulos que la componen.

2) INSTRUCCIONES DE USO

a) *INSTALACIÓN - Montaje*



Para abrirla siga estos pasos:

- Mantener la camilla en posición de transporte (apoyada en el suelo con el asa en la parte superior)
 - Abrir los cierres del extremo y separar las dos partes.
 - Desplegar primero una pata y después la otra, para que no se estorben **(1)** Extenderlas totalmente, fijándose que ningún tensor quede enredado en ellas **(2)**
 - Una vez tenga la camilla completamente abierta, y aún apoyada lateralmente **(2)**, cójala por un extremo y, bloqueando la pata inferior con el pie, voltear para ponerla en posición horizontal. **(3)**
- Los tensores actúan solos.

Para cerrarla proceder en orden inverso:

- Tumbiar la camilla lateralmente sobre los tacos apoya-suelo.
- Plegar las patas con cuidado, evitando que ningún tensor quede forzado o pellizcado.
- Cerrar las dos mitades y abrochar los cierres del extremo.

Advertencia: En algunos tipos de suelo, las patas pueden dejar marcas tras un contacto prolongado. Para prevenirlo, consulte las especificaciones del fabricante del suelo.

b) PESO soportado

Este artículo ha sido testado para soportar un **PESO ESTÁTICO MÁXIMO de 135 Kg.** repartidos uniformemente.

Es aconsejable no apoyar todo el peso en un extremo para evitar que bascule.

Si se llega a un punto concreto de presión excesiva la base tapizada podría partirse. Evite que los pacientes intenten subir hincando la rodilla.

Cada módulo por separado puede soportar un máximo de 50 kg.

Para **subir** a la camilla, haga descender la altura de la camilla hasta la posición más cómoda para el paciente. Después, haga que el paciente se siente en el centro del lecho, eleve las piernas y se ponga de costado. Una vez en esta posición, ya puede tumbarse. Es muy importante repartir el peso.

Al **bajar** de la camilla, ajuste la altura de la camilla hasta la posición más baja. Si el paciente se encuentra en posición prono (boca abajo), pídale que se deslice lateralmente unos centímetros, se ponga de costado y se reincorpore ayudándose con los brazos, saque las piernas por el lateral de la camilla de modo que quede sentado de nuevo.

Si el paciente se encuentra boca arriba, pídale que se incorpore ayudándose con los brazos y de nuevo quede en la posición sentada para poder bajar de la camilla.



ATENCIÓN: Los módulos inferior y respaldo son para apoyar las partes correspondientes, nunca para soportar el peso de todo el paciente. El paciente no debe apoyarse en el módulo inferior o respaldo para darse impulso pues no está diseñado para soportar tal presión y podría ocasionar riesgo de volcado de la camilla. Cada módulo por separado puede soportar un máximo de 50 kg.

c) Regulación de los MÓDULOS

La inclinación del **cabezal/respaldo** se regula mediante cremallera (2)

(2) Cremallera: Eleve el módulo a la altura precisada y la cremallera se posicionará sola. Para bajarlo, primero deberá elevarlo al máximo para desbloquear el mecanismo.

* *Asegúrese que ambos lados queden bien fijados y a la misma altura.*



NUNCA ajuste ninguna sección o parte móvil de la camilla **CUANDO EL PACIENTE ESTÉ APOYADO** sobre él con todo su peso.
NO PASE LOS DEDOS SOBRE EL BORDE de seguridad para evitar que queden atrapados.

3) INSTRUCCIONES DE MANTENIMIENTO

a) Estructura aluminio

Para conseguir una larga duración de la camilla es aconsejable **retirar el polvo** habitualmente limpiándolo con un paño.

Es importante **revisarla** periódicamente para comprobar que no hay ninguna pieza dañada o desajustada (tornillos, tensores, etc.)

* *Evite la instalación de la camilla en zonas con un alto grado de humedad.*

b) TAPICERÍA

Se recomienda quitar el polvo con un trapo húmedo. Cuando no sea suficiente, limpie con agua jabonosa y una esponja suave y seque completamente con un trapo. Evite lavar y enjuagar con cantidades excesivas de agua, para que no penetre por las costuras.

Para una mejor protección frente a sudor, cremas o aceites de masaje, se recomienda el uso de una sábana/toalla protectora, tipo la A4469, A4459 o A4460.

En el caso de manchas hay que tratar inmediatamente con agua jabonosa. **No utilice alcohol y evite totalmente todos los disolventes y quitamanchas** del mercado, ya que podrían estropear el tapizado. El uso de lámparas de infrarrojos puede cuartear el polipiel. Para evitarlo, cubra con mantas de algodón, toallas o similares.

* **Para más información VER LAS INSTRUCCIONES ESPECÍFICAS ADJUNTAS.**



GARANTIA ECOPOSTURAL



Ecopostural le ofrece una garantía de **3 años** contra todo defecto de fabricación a partir de la fecha de compra. Con tal motivo deberá conservarse la factura o documento de adquisición que tendrá el efecto de certificado de garantía.

El desgaste natural de producto (caso del polipiel), queda excluido de la garantía. Tampoco se incluyen los defectos o deterioro provocados por el mal uso (p. ej.: limpieza incorrecta del tapizado), un mal desembalaje (p. ej.: corte con cúter) o por causas fortuitas.

En los casos en que sea de aplicación la garantía, los gastos de reparación o sustitución correrán a cargo de Ecopostural, incluidos los gastos de reposición del producto dentro de la U.E.

Para cualquier asunto relacionado con la garantía póngase en contacto con su proveedor.

PRODUCTO

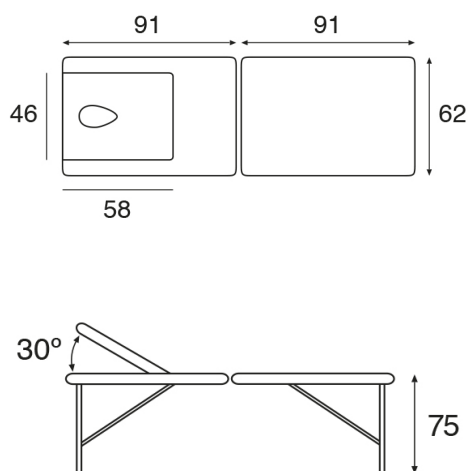
FABRICADO POR ECOPOSTURAL, S.L.U. ESB12433991
Avda. Enrique Gimeno, 27 - 12006 Castellón de la Plana, **ESPAÑA**
www.ecopostural.com / info@ecopostural.com / 964 50 30 21



Este producto debe eliminarse de manera diferente con respecto a los residuos urbanos. Una vez transcurrida su vida útil deberá depositarse en un centro de recogida específica.



La separación de desechos de productos usados y embalajes permite que los materiales puedan reciclarse y reutilizarse. La reutilización de materiales reciclados ayuda a evitar la contaminación medioambiental y reduce la demanda de materias primas.

FICHA TÉCNICA C3415**Características generales**

Camilla plegable fija aluminio.

Dimensiones del lecho estándar: 62x182 cm (M41)

Dimensiones de lecho opcional: 70x182 cm (M61), 70x192 cm (M65)

Peso máximo recomendado: 135 Kg

Altura fija 75 cm

Estructura fabricada en tubo de aluminio de sección cuadrada.
Sistema de tensores de acero.

Respaldo standard tipo T23 - Respaldo pequeño. Orificio lágrima con tapón incluido.

Módulo del cabezal/respaldo regulable manualmente, mediante cremallera.

Peso aproximado: 12 Kg

Características del Tapizado

Tapizado en polipiel ignífugo Clase: M-2 según normativa CE.
Con protección antimicrobiana y antibacteriana Sanitized®.
Disponible en 25 colores.

Grosor de la espuma 3 cm.

Espuma grado de firmeza II - Medio

PORTABLE TABLE INSTRUCTIONS

Ecopostural thanks you for buying our products. The item you have just purchased has been manufactured according to high quality and security standard. Follow the below-mentioned instructions carefully in order to be able to make use of it for a long time. Click on to the **TECHNICAL INFORMATION** section in our website **www.ecopostural.com**

Ecopostural tables have been conceived to support the patient during an examination and/or treatment session by healthcare personnel or under his supervision in those fields such as physiotherapy, rehabilitation and related disciplines.

Our company will decline any responsibility for a product damage occurred if ignoring our operating instructions. We will not be liable for any accident or harm resulting from an undue or negligent use.

INDEX

Symbols *

1. General instructions
2. Operating instructions
 - 2.1 Set Up
 - 2.2 Load capacity
 - 2.3 Height adjustment
 - 2.4 Sections adjustment
 - 2.5 Accessories adjustment
3. Maintenance
 - 3.1 Metal frame
 - 3.2 Elevation system
 - 3.3 Section adjustment mechanisms
 - 3.4 Upholstery
4. Guarantee
5. Technical features
6. FAQ about motors and upholstery

SYMBOLS



Follow the instructions of this user manual.

Read carefully before the first use and observe the operating instructions and the preventive security measures.



Warning or caution: This sign alerts about a possible hazard which must be overcome so as to avoid:

- a. Serious or even potentially deadly injuries for the patient.
- b. Mild or moderate severe injuries for the patient.
- c. Material damages to the equipment.

If the use of this device causes or contributes to the presence of an undesired event, such as death or serious injury to the user, the manufacturer **MUST** be informed immediately via email vigilanciaps@ecopostural.com or the distributor. In the European Union, the user must also notify the competent authorities of the member state in which he is located.



Avoid sitting down on the table headrest.



This product meets the Medical Device Regulation from the European Parliament and the European Council dated 5th April 2017: **(EU) 2017/745**



States the item is a Medical Device



Manufacturer's name, address and manufacturing date.



Refers to the model number



Unique Device Identifier



Manufacturing date



Lot number



Equipment with double isolation IEC 60417-5172



Expendable electrical components that can be recycled

Stands that the electric and electronic components of the device can be recycled and must be disposed of separately.



Waste separation of used products and packaging allows the materials to be recycled and used again. Re-use of recycled materials helps prevent environmental pollution and reduces the demand for raw materials.

* according to models

1) GENERAL INSTRUCTIONS

- Please read carefully the operating and safety instructions before using our products. These instructions must be adhered to. Keep the instructions booklet for further check-ups.
- Familiarize yourself with the precise use of the item.
- If the table is handled by unqualified people in an inappropriate way or not according to the intended purpose, the use of the examination table may be dangerous. Be careful when handling the table as there is a risk of being trapped by the mobile parts and because of sudden movements.
- Regularly check the table entirely to find any sign of malfunction or damage.
- Every single part or component of the table follows a thorough quality control thus ensuring a smooth finish. Nevertheless, proceed with caution when handling the table because there might be any corner or protruding part which might result unintentionally harmful.
- Worn or damaged pieces must be solely replaced by original pieces by the manufacturer depending on the table model.
- All components parts or accessories should be fitted or fixed in according to the special manufacturer's instructions. Any spare / replacement component part different to the manufacturer's could be dangerous for the people involved in the table handling.

*** Notice:** The use of non original pieces or the alteration of the item will incur in a loss of validity of the manufacturer's guarantee, instructions and Declaration of Conformity.

Ecopostural reserves the right to modify its products and make changes in technical data. Actual dimensions and weights may vary from the values indicated in this catalogue: dimensions $\pm 5\text{cm}$ / weight $\pm 5\text{kg}$ / movements $\pm 10^\circ$.

Our products are handcrafted and made-to-order upon the customer preferences.

Consequently, we won't accept any cancellation, return or refund of any Ecopostural product because there's been a previous choice for a specific size, colour...

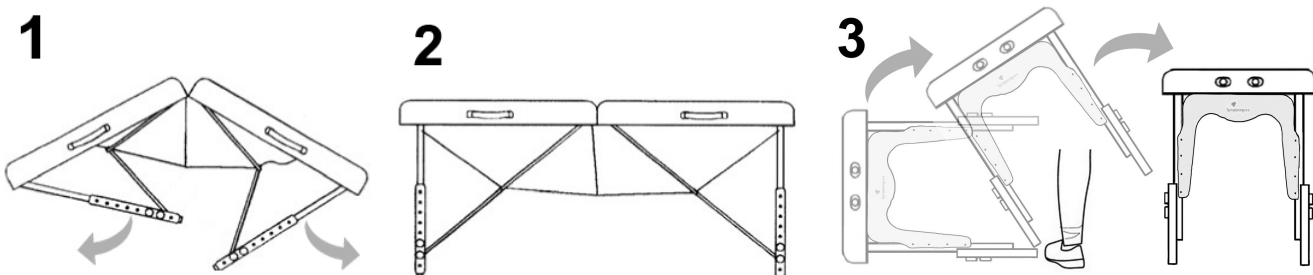
The design of the different sections and tilting angles obeys to the standards of specific professional areas such as the physiotherapy, rehabilitation and related disciplines, hence the specific dimensions conforming to these practices.



ATTENTION: Be careful, as there is a risk of entrapment between moving and/or fixed parts and due to unexpected movements. Only operate the stretcher when there is no possibility that any part of the body could be trapped and injured while moving the stretcher up/down or activating the tilt of the component modules.

2) OPERATING INSTRUCTIONS

a) SET UP



Set up procedure:

- Gently set the table on its edge, on the little rubber feet.
 - Unlock the clasps and open the table up slightly by unfolding the legs and the top sections.
 - Unfold one leg first, then the other one so as to avoid any obstruction **(1)**. Open the legs wide minding that the cables are not trampled **(2)**.
 - Once the table is completely open and still leaning on its edge **(2)**, grab the edge of the table with your hands, one hand for each half of the tabletop, and slowly walk backward while pulling down gently on the handles. Let the legs that are closest to the ground stay in place while you tip the table to an upright position. **(3)**
- The cables will stretch by themselves.

Folding-up procedure:

- Set the table on its edge, on the little rubber feet.
- Fold the legs gently minding that the cables are not trampled or forced.
- Get the 2 halves of the table together and lock the clasps at both edges.

Notice: in certain floor surfaces the table legs might leave marks after a prolonged contact. Check the technical specifications of the floor manufacturer to avoid any trouble.

b) LOAD capacity

This item has been tested to support a **MAXIMUM STATIC WEIGHT of 135 Kg** evenly distributed all over.

Absolutely avoid leaning on the very edge for support as it may tilt over.

If pressure on a reduced area exceeds the allowed weight, the table upholstery could split up. Keep the patients from getting on by their knees. The maximum weight limit of every table section is 50 kg.

To get on the table, first lower the table to the required position in order to allow an easier access. The patient must seat at the middle of the table, raise his legs and lean on his side.

Then, he can lie down. Weight must necessarily be distributed evenly and not concentrated on either side of the table.

When **getting down** the table different procedures apply depending on the position of the patient.

Therefore, if he is lying down (prone position) he has to slide gently towards the middle of the table, lean on his side and go up by standing on his arms. He will then be able to put his legs out by the table's side and easily stand up.

If the patient is lying upwards he will have to stand on his arms, get back to a seated position and then go down the table.

* **Caution:** Never use the head or back rest sections to lean forward as these parts are not aimed at supporting such a pressure and the table could consequently tilt over.



Caution! The back or feet section are aimed at leaning the back or feet respectively. Never use these sections to lean forward or to sit down as the table could tilt over due to an excessive pressure. The maximum weight support of every section is 50 kg.

c) SECTIONS adjustment

The **head-/backrest** section is operated by rack (2)

(2) Rack: Lift the section up to the required position and the rack will position itself automatically. To lower the section, first raise it up to a certain extend or completely (as appropriate) in order to release the rack.

* *The hinges on both sides must be properly fixed and positioned at the same height.*



NEVER adjust any of the table sections WHILE THE PATIENT IS LEANING ON. Safely position your FINGERS AND HANDS AWAY from the upholstery edge to avoid any accidental jamming.

3) MAINTENANCE

a) Aluminium FRAME

For a proper operation of the table, you should **do the dusting** regularly with a cloth, especially at the moving parts.

Periodically **check it** visually for any signs of damage and make sure that all bolts, nuts and other fasteners are tight.

** The repeated exposure of the table to high levels of humidity is not recommended.*

b) UPHOLSTERY

A wet cloth should be enough to do the dusting. Anyway, if the leather is not properly clean you can use a smooth sponge soaked with neutral soap water. Dry immediately afterwards. To prevent moisture from entering the seams, do not wash with abundant water.

It is highly recommended to use a towel cover like the A4469, A4459 or A4460 to protect the upholstery from sweat, massage creams or oils.

Use soapy water to clean the stains. **Avoid using alcohol, any solvent or stain remover** as the vinyl could be seriously damaged.

The use of infrared lamps might cause a cracking of the artificial leather. You should then put a cotton sheet or towel on the couch.

*** For further details please CHECK THE ENCLOSED UPHOLSTERY INSTRUCTIONS.**

ECOPOSTURAL GUARANTEE

All our equipment is covered by a **3 years** guarantee, from the original invoice date, against any manufacturing flaw or mechanical defect. It will be thus necessary to keep the invoice or any other purchasing document as proof of guarantee.


Wear and tear of the artificial leather will not be covered by the guarantee.

The following conditions will invalidate your guarantee: any damage or deterioration caused by misuse (e.g. inappropriate leather cleaning), by an undue unwrapping with a cutter (e.g. upholstery rips and tears) or by accident.

In those cases where the guarantee applies, Ecopostural will repair or replace the faulty part free of charge and return it at our expense within the EU territory.

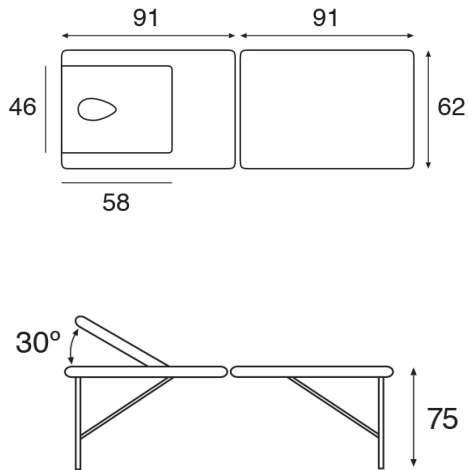
For full details of the guarantee, please contact your supplier.

PRODUCT  **MANUFACTURED BY ECOPOSTURAL, S.L.U.** ESB12433991
Avda. Enrique Gimeno, 27 - 12006 Castellón de la Plana, **SPAIN**
www.ecopostural.com / info@ecopostural.com / +34 964 20 01 53

 The disposal of this product is subject to a specific EC Directive and it must be followed accordingly, as shown by the crossed skip symbol. Therefore, at the end of its useful life, you will have to apply to a specialized waste disposal centre.



Separate Collection of used products and packaging allows materials to be recycled and used again. Re-use of recycled materials helps prevent environmental pollution and reduces the demand for raw materials.

TECHNICAL FEATURES C3415**General characteristics**

Portable non-adjustable height aluminium table.

Standard upholstery dimensions: 62x182 cm (M41)

Optional upholstery dimensions: 70x182 cm (M61), 70x192 cm (M65)

Recommended maximum weight: 135 Kg

Non-adjustable height 75 cm

Aluminium frame with square-shaped tubing.
Steel cable system.

Standard backrest type T23 - Short backrest. Oval breather hole and bung included.

Head-/Backrest adjustable manually, by rack.

Approx. weight: 12 Kg

Upholstery Features

Fire-resistant Class M2 artificial leather, EC compliant.
Sanitized® anti-microbial and antibacterial protection.
Available in 25 colours.

Foam thickness 3 cm.

Foam firmness II - Soft

TABLE PLIANTE INSTRUCTIONS

Ecopostural vous remercie de votre achat. Cet article a été fabriqué suivant des normes de qualité et de sécurité spécifiques. Afin que vous puissiez vous en servir pendant de nombreuses années, merci d'utiliser correctement ce matériel en suivant les instructions ci-dessous. Pour plus d'information, consultez la section INFORMATION TECHNIQUE sur le site de Ecopostural: www.ecopostural.com

Les tables Ecopostural ont été conçues pour servir de support au patient durant l'examen et/ou le traitement effectué par les professionnels du secteur de la kinésithérapie, rééducation et autres disciplines similaires, ou bien sous la supervision de ceux-ci.







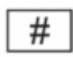






L'entreprise ne se considère pas responsable des dommages qui pourraient être occasionnés par le non-respect des instructions d'emploi ou d'entretien, ainsi que de tout accident ou préjudice venant d'une utilisation inadéquate et/ou négligente.

INDICE

Symboles *

1. Instructions Générales
2. Mode d'emploi
 - 2.1 Instalation - Montage
 - 2.2 Poids supporté
 - 2.3 Réglage de la hauteur
 - 2.4 Réglage des sections
 - 2.5 Réglage des accessoires
3. Instructions d'entretien et de nettoyage
 - 3.1 Structure métallique
 - 3.2 Système d'élévation
 - 3.3 Mécanismes de réglages des sections
 - 3.4 Sellerie
4. Garantie
5. Fiche technique
6. FAQ moteur et entretien sellerie

SYMBOLES

-  Suivez les instructions du manuel.
Il est important de lire attentivement et de suivre les instructions d'utilisation et les mesures de sécurité et de prévention.
-  **Avertissement ou précaution:** indique qu'il existe une situation à risques qui, si elle n'est pas évitée, pourrait entraîner :
 a. Blessures graves voire mortelles du patient.
 b. Blessures de gravité légère ou modérée pour le patient.
 c. Dommages matériels à l'équipement.
 Si l'utilisation de cet appareil provoque ou contribue à la présence d'un événement indésirable, tel que la mort ou des blessures graves à l'utilisateur, le fabricant DOIT être immédiatement informé par e-mail vigilanciaps@ecopostural.com ou le distributeur. Dans l'Union européenne, l'utilisateur doit également informer les autorités compétentes de l'État membre dans lequel il se trouve.
-  Ne pas s'asseoir sur le plateau dossier
-  Produit conforme au Règlement relatif aux dispositifs médicaux du Parlement européen et du Conseil du 5 avril 2017: **Règlement (UE) 2017/745**
-  Indique que la table est un dispositif médical
-  Nom du fabricant, adresse et date de fabrication  Indique le modèle de table
-  identification unique des dispositifs  Date de fabrication  Numéro de lot
-  Equipement avec double isolation IEC 60417-5172
-  Composants électriques consommables pouvant être recyclés
Indique que les composants électriques et électroniques de l'appareil peuvent être recyclés et doivent être éliminés séparément.
-  La séparation des déchets des produits usagés et emballages permet de recycler et de réutiliser les matériaux. La réutilisation des matériaux recyclés aide à lutter contre la pollution de l'environnement et réduit la demande de matières premières.

* selon les modèles

1) INSTRUCTIONS GENERALES

- En premier lieu, nous vous conseillons de lire attentivement et de suivre les instructions d'emploi et de sécurité. Conservez les instructions pour pouvoir les consulter en cas de doute.
- Nous vous recommandons de vous familiariser avec l'utilisation correcte de cet article avant de commencer à l'utiliser.
- L'utilisation de la table peut résulter dangereuse s'il y a une manipulation inadéquate ou différente de celle indiquée, ou faite par du personnel non qualifié. Merci de prendre les précautions nécessaires pour ne pas rester coincer dans les parties mobiles de la table et de ne pas faire de mouvement inattendu.
- Nous vous prions de réviser régulièrement la table dans sa totalité afin de détecter les premiers signes de panne ou de dommage.
- Le fini de chacune des pièces et composants de la table ont suivi un contrôle minutieux de qualité. Cependant, il faut être prudent lors de la manipulation de ceux-ci car ils peuvent présenter des angles et des parties saillantes qui peuvent causer des dommages involontaires.
- Les pièces défectueuses ou usées doivent être remplacées immédiatement par des pièces de rechange provenant du fabricant d'origine pour chaque modèle de table.
- Tout accessoire, pièce ou partie entière, doit s'emboîter et se placer selon les instructions du fabricant. Les pièces détachées d'une autre marque pourraient être dangereuses pour les personnes manoeuvrant la table.

*** Avis important:** En cas d'utilisation de pièces détachées d'une autre marque ou d'altération de l'article, la garantie du fabricant sera annulée. Dans ce cas-là, les instructions du fabricant tout comme le certificat de conformité perdront également leur validité.

Ecopostural se réserve le droit de modifier ses produits et caractéristiques techniques. les dimensions et poids indiqués dans ce catalogue sont donnés à titre indicatif et peuvent varier: dimensions \pm 5cm / poids \pm 5kg / mouvements \pm 10°.

Nos produits sont fabriqués sur mesure à la commande, ce qui leur confère une finition unique et totalement personnalisée. De ce fait, les produits Ecopostural ne pourront pas faire l'objet d'un retour, annulation ou échange car la fabrication sur mesure correspond à un choix spécifique _dimensions, couleur etc.

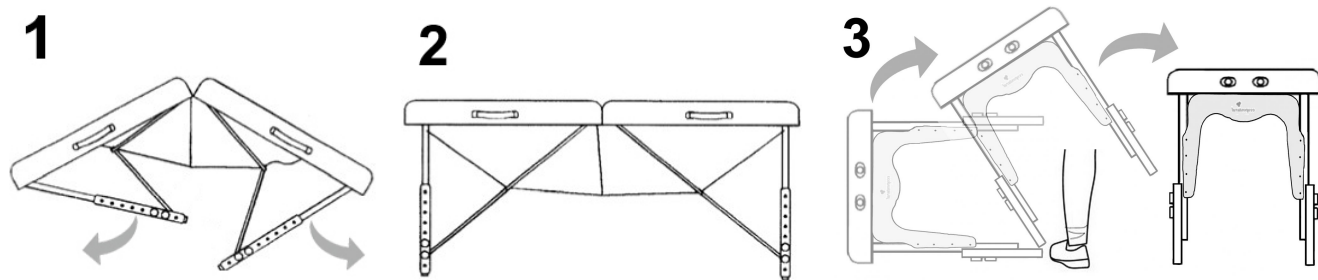
Le design des modules et les angles d'inclinaison de la table sont conçus et adaptés pour que la table soit utilisée dans des secteurs d'activités tels que la physiothérapie, la rééducation et autres disciplines similaires, c'est pourquoi ils ont des dimensions spécifiques et s'adaptent aux caractéristiques requises par ces secteurs d'activités.



ATTENTION : Soyez prudent, car il existe un risque de coincement entre les pièces mobiles et/ou fixes et en raison de mouvements inattendus. N'utilisez la table que lorsqu'il n'y a aucune possibilité qu'une partie du corps soit coincée et blessée lors du déplacement de la table vers le haut/bas ou de l'activation de l'inclinaison des modules de composants.

2) MODE D'EMPLOI

a) INSTALATION - Montage



Pour ouvrir la table, suivre les étapes suivantes:

- Laisser la table en position de transport (avec l'anse en haut).
- Ouvrir les fermoirs et ouvrir les 2 parties.
- Déplier d'abord un pied puis l'autre **(1)** et les ouvrir complètement en faisant attention à ce que les tendeurs ne soient pas coincés **(2)**
- Une fois ouverte au sol **(2)**, prendre la table par le plateau et, en bloquant le pied inférieur pour que la table ne glisse pas, relever la table pour la placer en position horizontale **(3)**
Les tendeurs se tendent automatiquement.

Pour fermer la table, procéder en sens inverse:

- Coucher la table sur le côté en la posant sur les patins.
- Replier les pieds en prenant soin de ne pas coincer ou forcer les tendeurs.
- Refermer les 2 parties de la table et fermer les fermoirs.

Attention! En cas de contact prolongé, les pieds peuvent laisser des marques sur certains sols. Consulter la notice du fabricant de votre sol pour le protéger correctement.

b) CHARGE

Cet article a été testé pour supporter une **CHARGE MAXIMALE de 135 Kg** répartie de manière uniforme sur toute la longueur.

Il est déconseillé de s'appuyer de tout son poids sur l'une des extrémités pour éviter l'effet bras de levier. S'il y a un point de pression excessif, la sellerie pourrait se casser. C'est pour cela qu'il faut éviter que les patients montent à genoux. Chaque plan supporte un poids maximum de 50kg.

Pour **monter** sur la table, il faut que le patient s'assie bien au milieu de la table, qu'il lève les jambes et qu'il se couche sur le côté. Puis il pourra s'allonger complètement. Il est primordial de bien répartir le poids.

Pour **descendre** de la table, si le patient est couché en position prono (sur le ventre), demandez-lui de se déplacer latéralement de quelques centimètres, de se mettre sur le côté puis de se relever en s'aidant des bras, de sortir les jambes sur le côté de manière à se mettre de nouveau en position droite.

Si le patient est couché sur le dos, demandez-lui de se relever en poussant sur les bras pour se mettre de nouveau en position assise et pouvoir descendre de la table.

* **Attention:** Le patient ne doit jamais s'appuyer sur la tête ou le dossier pour s'aider à se relever car ceux-ci ne sont pas conçus pour supporter une telle pression. Ceci pourrait entraîner un effet de levier et faire basculer la table.



Attention: Le plateau inférieur et le dossier sont conçus pour appuyer les parties du corps correspondantes; ils ne sont pas conçus pour supporter le poids du patient en entier. Le patient ne doit pas s'appuyer/prendre son élan sur le plateau inférieur ou le dossier car ces plateaux ne sont pas conçus pour supporter une telle pression et ceci pourrait entraîner un effet de levier. Chaque plateau peut supporter jusqu'à 50 kg.

c) Réglage des PLATEAUX

La **tête/dossier** se règle par crémaillère (2)

(2) Crémaillère: Lever le plateau jusqu'à la hauteur souhaitée et la crémaillère se positionnera seule. Pour le baisser, lever le plateau (dans certains cas au maximum) pour débloquer la crémaillère, puis baisser le plateau.

* *Les crémaillères doivent être bien enclenchées au même niveau de chaque côté.*



Il ne faut JAMAIS ajuster la position des plateaux LORSQUE LE PATIENT EST APPUYÉ de tout son poids sur ceux-ci.
Lors du réglage des plateaux, **NE LAISSEZ PAS VOS MAINS SUR LE BORD** du châssis afin d'éviter de vous coincer les doigts.

3) **ENTRETIEN**

a) **STRUCTURE en aluminium**

Afin que la table fonctionne bien, il est conseillé d'**enlever la poussière** régulièrement avec un chiffon. Il est important de l'**inspecter** de temps en temps afin de vérifier le bon état des pièces (vis, tendeurs, etc.)

* *Il faut éviter de placer les divans dans des lieux très humides.*

b) **SELLERIE**

Enlevez la poussière avec un chiffon humide. Si cela n'est pas suffisant, nettoyez avec de l'eau savonneuse et une éponge douce; puis, séchez immédiatement avec un chiffon. Evitez de faire rentrer de l'eau dans les coutures. Ne pas laver ni rincer à grande eau.

Afin de mieux protéger le skaï de la transpiration, des crèmes ou huiles de massage, nous vous recommandons d'utiliser un drap de protection comme le A4469, A4459 ou A4460.

En cas de tâche importante, traitez immédiatement la zone avec de l'eau savonneuse. **N'utilisez pas d'alcool et évitez absolument tout type de dissolvant ou détachant** car cela pourrait abîmer le skaï.

L'utilisation de lampes infrarouge peut craqueler le skaï. Pour éviter ceci, recouvrir la table d'une serviette de bain ou d'un drap en coton.

* **Pour plus d'information, veuillez CONSULTER LES INSTRUCTIONS SPÉCIFIQUES CI-JOINT.**



GARANTIE ECOPOSTURAL



Ecopostural offre une garantie de **3 ans** sur tout défaut de fabrication à partir de la date d'achat. Pour ceci vous devrez donc conserver la facture ou le document d'achat qui fera office de certificat de garantie.

L'usure naturelle du produit (dans le cas du simili cuir) ne rentre pas dans la garantie.

Sont également exclus de la garantie: les défauts et détériorations provoqués par un mauvais usage du produit (ex. nettoyage incorrect de la sellerie), mauvais déballage (ex. coup de cutter) ou causes fortuites.

Dans les cas où la garantie s'applique, le coût de réparation ou remplacement de pièce(s) sera pris en charge par Ecopostural, de même que les frais d'envoi des pièces jusqu'au client à l'intérieur de la C.E.

Pour toute autre question concernant la garantie, merci de contacter votre vendeur.

PRODUIT





FABRIQUE PAR ECOPOSTURAL S.L.U.

ESB12433991

Avda. Enrique Gimeno, 27 - ES12006 Castellón de la Plana, **ESPAGNE**

www.ecopostural.com / info@ecopostural.com / +34 964 25 58 06

 Un appareil électronique usagé doit être traité de façon différente aux les déchets urbains. A la fin de sa vie utile, cet appareil doit être déposé dans un centre de tri des déchets pour un recyclage adéquat qui respecte l'environnement et la santé.

 La collecte séparée des produits et emballages usés permet le recyclage des articles afin de les utiliser à nouveau. Le fait d'utiliser à nouveau des produits recyclés permet d'éviter la pollution environnementale et de réduire la demande de matières premières.

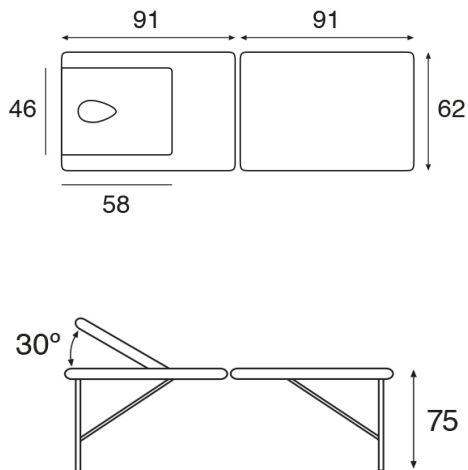
CARACTERISTIQUES TECHNIQUES C3415**Caractéristiques générales**

Table pliante fixe aluminium.

Dimensions standard de la sellerie: 62x182 cm (M41)

Dimensions optionnelles de la sellerie: 70x182 cm (M61), 70x192 cm (M65)

Charge maximale recommandée: 135 Kg

Hauteur fixe 75 cm

Structure fabriquée en tubes carrés d'aluminium.
Système de tendeurs en acier.

Dossier standard type T23 - Dossier court. Cavité visage en forme de goutte et bouchon inclus.

Tête/dossier réglable manuellement, avec crémaillère.

Poids approx: 12 Kg

Caractéristiques Sellerie

Revêtement en simili cuir ignifuge de catégorie M2, conforme aux normes CE.

Protection antimicrobienne et antibactérienne Sanitized®.

Disponible en 25 coloris.

Épaisseur de la mousse 3 cm.

Soutien de mousse II - Équilibré

ANWEISUNGEN

Ecopostural dankt Ihnen für den Kauf eines unserer Produkte. Dieser Artikel wurde hergestellt nach einem gut untersuchten Qualitäts- und Sicherheitsprozess. So können Sie es während vielen Jahren genießen. Sie müssen es nur richtig verwenden, indem Sie diese Anweisungen befolgen. Weitere Informationen finden Sie unter TECHNISCHE DATEN auf der Ecopostural Website: www.ecopostural.com

Die Ecopostural-Liegen wurden entwickelt, um den Patienten während der Untersuchung und / oder Behandlung durch Fachleute in Bereichen wie Physiotherapie, Rehabilitation und verwandten Disziplinen oder unter deren Aufsicht, zu unterstützen.

Das Unternehmen haftet nicht für Schäden, die am Produkt entstehen, wenn die Anweisungen für die Verwendung und Wartung nicht korrekt befolgt werden, sowie Unfälle oder Schäden, die durch unsachgemäße und/oder sorglose Verwendung dazu führen können.

INDEX

Symbole *

1. Allgemeine Hinweise
2. 2. Gebrauchsanweisung
 - 2.1 Installation - Montage
 - 2.2 bevorzugtes Gewicht
 - 2.3 Höhenverstellung
 - 2.4 Regelung von Modulen
 - 2.5 Einstellung des Zubehörs
3. Wartungs- und Reinigungshinweise
 - 3.1 Metallische Struktur
 - 3.2 Höhensystem
 - 3.3 Regelungsmechanismen der Module
 - 3.4 Polsterung
4. Garantie
5. Technische Daten
6. Häufig gestellte Fragen zum Motor und Polsterbehandlung

ZEICHENERKLÄRUNG



Folgen Sie den Anweisungen im Handbuch. Es ist wichtig, dass Sie die Gebrauchsanweisung und vorbeugenden Sicherheitsmaßnahmen sorgfältig lesen und befolgen.



Warnung oder Vorsicht: Weist auf eine Gefahrensituation hin, die, wenn sie nicht vermieden wird, zu folgendem führen kann:

- a. Schwere und sogar lebensgefährliche Verletzungen des Patienten.
- b. Leichte oder mittelschwere Verletzungen des Patienten.
- c. Sachschaden am Gerät.

Wenn die Verwendung dieses Geräts ein unerwünschtes Ereignis wie Tod oder schwere Verletzung des Benutzers verursacht oder dazu beiträgt, MUSS der Hersteller unverzüglich per E-Mail an vigilanciaps@ecopostural.com oder den Händler benachrichtigt werden. In der Europäischen Union muss der Benutzer es auch den zuständigen Behörden des Mitgliedsstaates mitteilen, in dem er sich befindet.



Das Kopfteil darf nicht als Sitzfläche benutzt werden. Es dient nur zur Unterstützung des Kopfes des Patienten



Produkt gemäß der Verordnung über Medizinprodukte des Europäischen Parlaments und des Rates vom 5. April 2017: Verordnung (EU) 2017/745



Zeigt an, dass es sich bei der Liege um ein Medizinprodukt handelt



Name, Anschrift und Herstellungsdatum des Herstellers



Zeigt das Modell der Liege an



Einzige Geräteerkennung



Herstellungsdatum



Chargennummer



Doppelt isoliertes Gerät IEC 60417-5172



Wiederverwertbare elektrische Verbrauchskomponenten

Weist darauf hin, dass die elektrischen und elektronischen Komponenten des Geräts recycelt werden können und getrennt entsorgt werden müssen.



Durch die Trennung von Abfall von gebrauchten Produkten und Verpackungen können Materialien recycelt und wiederverwendet werden. Die Wiederverwendung von recycelten Materialien trägt dazu bei, Umweltverschmutzung zu vermeiden und den Rohstoffbedarf zu reduzieren.

* nach Modellen

1) ALLGEMEINE HINWEISE

- Bitte die Gebrauchsanweisungen und die Sicherheitshinweise vor der Anwendung sorgfältig durchlesen. Bewahren Sie die Anweisungen für spätere Fragen auf.
- Es wird empfohlen, sich vor der Verwendung mit dem korrekten Gebrauch des Artikels vertraut zu machen.
 - Eine schlechte Verwendung des Behandlungsstuhles kann gefährlich sein, wenn unzureichende Information durch nicht qualifiziertes Personal oder falsche Handhabungen getätigt werden. Achten Sie mit grosser Vorsicht darauf, die Finger nicht in den beweglichen Teilen zu lassen, denn es besteht die Gefahr von unerwarteten Bewegungen.
- Bitte überprüfen Sie die Liege regelmäßig auf Vollständigkeit. Jedes defekte oder gebrauchte Teil muss sofort ersetzt werden. Überprüfen Sie auch den Zustand des Kabels und des Steckers. Seien Sie vorsichtig beim Umgang mit ihnen und vermeiden Sie das Biegen des Kabels.
- Die Verarbeitung aller Teile und Komponenten der Liege folgt einer sorgfältigen Qualitätskontrolle. Seien Sie jedoch vorsichtig, wenn Sie die Liege handhaben, da Winkel und Vorsprünge aufweisen können, die bei der Handhabung unbeabsichtigte Schäden verursachen können.
 - Jedes defekte oder abgenutzte Teil muss sofort ersetzt werden. Bei Ersatzteilen werden nur Originalersatzteile des Herstellers für jedes spezifische Modell angewendet.
- Jedes Zubehör, Teil oder Einzelstück der Liege, muss gemäß den Anweisungen des Herstellers montiert werden. Fremde Ersatzteile, die nicht vom Hersteller kommen, können für das Personal, die mit der Liege arbeiten, gefährlich sein.

***Bei Verwendung von Nicht-Originalteilen oder Änderung des Artikels ist die Herstellergarantie ungültig.**

In diesem Fall verliert sowohl die Herstellergarantie als auch das CE Konformitätszertifikat ihre Gültigkeit.

Ecopostural behält sich das recht vor, seine produkte und technischen eigenschaften zu ändern. Die masse und endgewichte der produkte können von den hier angegebenen abweichen: masse + _ 5cm / gewicht + _ 5 kg / bewegungen 10°.
Der herstellungsprozess unserer produkte erfolgt nach mass, was unseren produkten ein einzigartiges und ganz persönliches endprodukt verleiht.
Daher akzeptiert Ecopostural keine annulation, rücksendung oder rückerstattung von seinen produkten, da diese mit kundenspezifische fertigungen _von einer auswahl an massen, farben usw. produziert wurden.

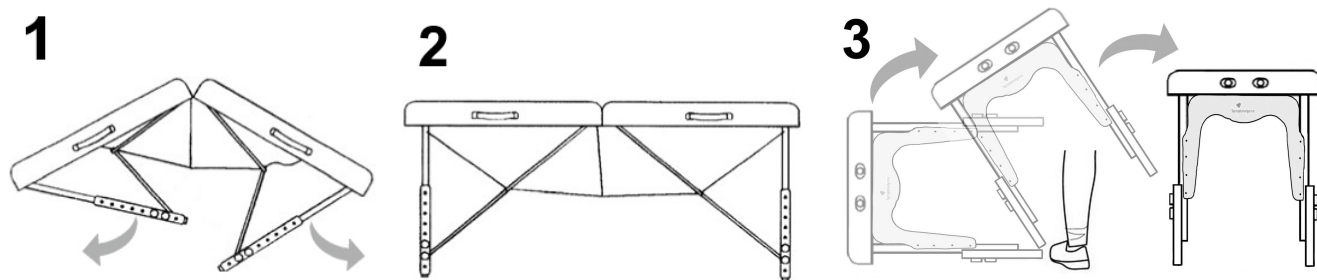
Das Design der Segmente und die Neigungswinkel der Liege sind so konzipiert und angepasst, dass die Liege in professionellen Bereichen wie Physiotherapie, Rehabilitation und verwandten Disziplinen eingesetzt wird, deshalb folgen sie bestimmten Maßen und entsprechen den für diese Berufsfelder erforderlichen Eigenschaften.



ACHTUNG: Seien Sie vorsichtig, da Klemmgefahr zwischen beweglichen und/oder festen Teilen durch unerwartete Bewegungen besteht. Betreiben Sie die Liege nur, wenn keine Möglichkeit besteht, dass ein Körperteil eingeklemmt und verletzt wird, während Sie die Liege nach oben/unten bewegen oder die Neigung der Komponentenmodule aktivieren.

2) GEBRAUCHSANWEISUNG

a) *Installation - Montage*



Um die Liege zu öffnen, befolgen Sie folgende Schritte:

- Halten Sie die Liege in der Transportposition (auf dem Boden mit dem Griff auf der Oberseite).
- Öffnen Sie die Verschlüsse um die Liege zu öffnen.
- Entfalten Sie zuerst das eine Standbein und dann das andere, damit diese sich nicht in die Quere kommen (1) Streck sie vollständig aus und überprüfen, ob sich kein Spannseil darin verfängt (2).
- Sobald Sie die Liege vollständig geöffnet haben und immer noch seitlich gestützt ist (2), nehmen Sie sie an einem Ende und blockieren Sie das Standbein mit dem Fuß, ziehen Sie es zu sich, um es in die horizontale Position zu bringen. (3).Die Spannseile richten sich selber ein.

Um es zu schließen, gehen Sie in umgekehrter Reihenfolge vor:

- Legen Sie die Liege seitlich auf die Bodenstützbolzen.
- Falten Sie die Beine vorsichtig, vermeiden Sie, dass die Spannseile gedrückt oder eingeklemmt werden.
- Schließen Sie die beiden Hälften und befestigen Sie die Endverschlüsse.

Achtung: Bei einigen Bodenarten können die Gestelle nach längerem Kontakt, Druckvertiefungen hinterlassen. Um dies zu verhindern, konsultieren Sie die Spezifikationen des Fußbodenherstellers.

b) Hubgewicht

Das Gestell wurde getestet, um eine **maximale Hubkraft von 135 Kg.** gleichmässig verteilt zu halten.

Es ist ratsam, nicht das gesamte Gewicht an einem Ende zu tragen, um ein Kippen zu vermeiden. Wenn ein bestimmter Überdruckpunkt erreicht wird, kann die Polster-Basis brechen. Vermeiden Sie dass der Patient, mit dem Knie voraus auf die Liege aufsteigt. Jedes Modul kann separat maximal 50 kg tragen.

Setzen Sie den Patienten auf die Mitte der Liege, heben Sie die Beine an und drehen den Patient auf die Seite. Dann kann dieser sich hinlegen. Es ist sehr wichtig das Gewicht auf der Liege zu verteilen.

Wenn der Patient in Bauchlage ist, bitten Sie ihn, seitlich leicht zu drehen, dann mit den Händen aufzustützen, so dass der Patient nun auf der Liege sitzt.

Wenn der Patient auf dem Rücken liegt, bitten Sie ihn, aufzusitzen, indem Sie ihm mit den Armen helfen um wieder in die Sitzposition zu gelangen und von da langsam absteigen.

*** Achtung: Der Patient sollte sich nicht auf Kopf oder Rückenlehne abstützen, da diese Teile, nicht dafür geeignet sind und die Liege könnte kippen.**



Achtung: Das Bein und das Rücken Modul können nur die entsprechenden Gewichte proportional tragen, niemals das Gewicht des gesamten Patienten. Der Patient sollte sich nicht auf das Bein Modul oder das Rücken Modul stützen, um sich selbst einen Impuls zu geben, da es nicht dafür gedacht ist, einem solchen Druck standzuhalten, und die Gefahr besteht, dass die Liege kippen kann. Jedes Modul kann separat maximal 50 kg tragen.

c) Einstellen der SEGMENTE

Das Heben/Senken des Kopfteiles/der Rückenlehne wird durch Klemmsystem (2) reguliert.

(2) Klemmsystem: Heben Sie das Modul auf die gewünschte Höhe und das Rack positioniert sich. Um es zu senken, müssen Sie es zuerst bis zum Maximum anheben, um den Mechanismus zu entsperren.

* Stellen Sie sicher, dass beide Seiten korrekt und auf gleicher Höhe angebracht sind.



Regulieren Sie NIEMALS ein Segment oder ein bewegliches Teil der Liege, WENN DER PATIENT mit seinem ganzen Gewicht darauf ist. Halten Sie Ihre Finger und Hände aus Sicherheitsgründen sicher bei der Polsterkante, um ein Einklemmen zu vermeiden.

3) WARTUNG

a) Aluminiumstruktur

Um eine gute Funktion des Untergestelles zu erreichen, ist es ratsam, diese sauber zu halten . Mit einem Tuch jeweils abwischen.

Es ist wichtig, es regelmäßig zu überprüfen, um sicherzustellen, dass kein beschädigtes oder nicht übereinstimmendes Teil vorhanden ist. (Schrauben usw.).

* Vermeiden Sie die Installation der Liege in Bereichen mit hoher Luftfeuchtigkeit.

b) POLSTER

Es wird empfohlen, den Staub mit einem feuchten Tuch zu entfernen. Wenn es nicht genug ist, mit Seifenwasser reinigen und einen weichen Schwamm und vollständig mit einem Tuch trocknen. Vermeiden Sie Waschen und Spülen übermäßigen Mengen von Wasser, so dass es nicht in die Nähte eindringt. Zum besseren Schutz von Schweiß, Cremes oder Massageölen empfiehlt es sich, eine Papierrolle / Handtuch, Typ A4469, A4459 oder A4460 zu benutzen.

Bei Flecken müssen diese sofort mit Seifenwasser behandelt werden. Verwenden Sie keinen Alkohol und vermeiden Sie es vollständig alle auf dem Markt erhältlichen Lösungsmittel und Fleckenentferner, da sie die Polster beschädigen könnten

Die Verwendung von Infrarotlampen kann das Kunstleder austrocknen (Risse). Um dies zu vermeiden, mit Baumwolldecken abdecken, Handtücher oder ähnliches.

* **Für weitere Informationen SIEHE DIE SPEZIFISCHEN ANWEISUNGEN, DIE ANGEFÜGT WERDEN.**



GARANTIE ECOPOSTURAL




Ecopostural bietet ab dem Kaufdatum eine Garantie von 3 Jahren auf Herstellungsfehler. Aus diesem Grund wird die Rechnung oder der Kaufbeleg, als Garantiezertifikat benützt.


Die natürliche Abnutzung des Produktes (im Falle von Kunstleder) ist von der Garantie ausgeschlossen. Defekte oder Schäden die durch unsachgemäßen Gebrauch (z. B. Missbrauch von Reinigung der Polsterung) verursacht werden sind auch nicht in der Garantie inkluiert, sowie eine schlechte Auspackung (z.B. Schneiden mit einem Cutter) oder zufällige Ursachen.

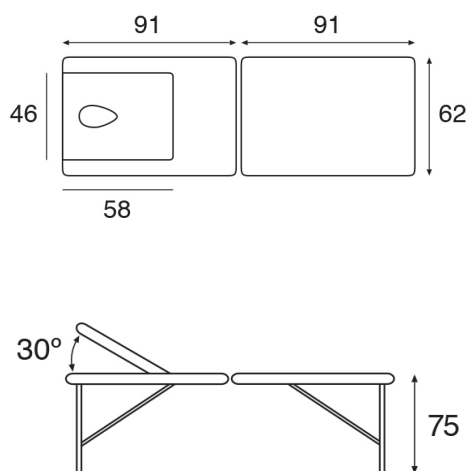
In den Fällen, in denen die Garantie anwendbar ist, werden die Reparatur - oder Ersatzkosten von Ecopostural uebernommen, einschließlich der Kosten für den Ersatz des Produktes innerhalb der U.E. Wenden Sie sich für alle Fragen im Zusammenhang mit der Garantie an Ihren Lieferanten.

PRODUKT 

PRODUZIERT DURCH ECOPOSTURAL ESB12433991
Avda. Enrique Gimeno, 27 - 12006 Castellón de la Plana, **ESPAÑA**
www.ecopostural.com / info@ecopostural.com / 964 50 30 21

 Dieses Produkt muss in Bezug Abfälle anders entsorgt werden. Sobald die Nutzungsdauer abgelaufen ist, muss sie in einem bestimmten Sammelzentrum hinterlegt werden.

 Die Trennung von Abfall von gebrauchten Produkten und Verpackungen ermöglicht die Wiederverwendung von Materialien. Die Wiederverwendung von recycelten Materialien hilft, Umweltverschmutzung zu vermeiden und reduziert die Nachfrage nach Rohstoffen.

TECHNISCHES DATENBLATT C3415**Allgemeine Eigenschaften**

Koffermassagebank mit Aluminium Ausführung

Masse der Standardsegmenten: 62x182 cm (M41)

Masse der optionalen Segmenten: 70x182 cm (M61), 70x192 cm (M65)

Maximale Hubkraft: 135 Kg

Feste Höhe 75 cm

Untergestell hergestellt aus Aluminiumrohr in vier Kanten.
Spannkabelsystem aus Stahl.

Standard- Rückenteil Typ T23 - Kleines Rückenteil. Ovaler Nasenschlitz mit Abdeckpolster inklusive

Kopfteil/ Rückenteil manuel verstellbar durch Klemmsystem.

Ungefähres Gewicht: 12 Kg.

Eigenschaften der Polsterung

Gepolstert mit feuerhemmendem Kunstleder Klasse: M-2 gemäß CE-Vorschriften.

Mit Sanitized® antimikrobieller und antibakterieller Schutz
Verfügbarkeit in 25 Farben.

Dicke des Schaumstoffes 3 cm.

Härtegrad des Schaumstoffes II - Ausgeglichen