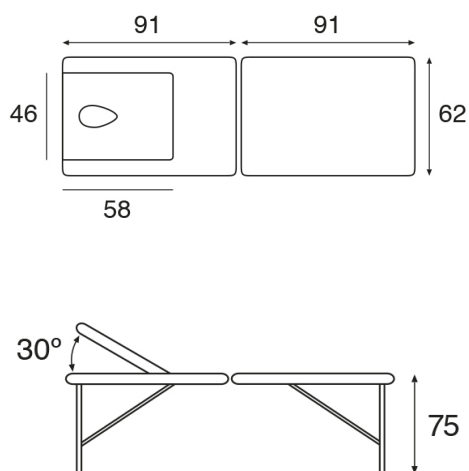


FICHA TÉCNICA C3415**Características generales**

Camilla plegable fija aluminio.

Dimensiones del lecho estándar: 62x182 cm (M41)

Dimensiones de lecho opcional: 70x182 cm (M61), 70x192 cm (M65)

Peso máximo recomendado: 135 Kg

Altura fija 75 cm

Estructura fabricada en tubo de aluminio de sección cuadrada.
Sistema de tensores de acero.

Respaldo standard tipo T23 - Respaldo pequeño. Orificio lágrima con tapón incluido.

Módulo del cabezal/respaldo regulable manualmente, mediante cremallera.

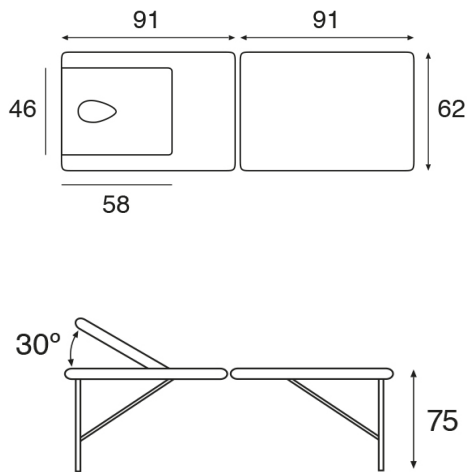
Peso aproximado: 12 Kg

Características del Tapizado

Tapizado en polipiel ignífugo Clase: M-2 según normativa CE.
Con protección antimicrobiana y antibacteriana Sanitized®.
Disponible en 25 colores.

Grosor de la espuma 3 cm.

Espuma grado de firmeza II - Medio

TECHNICAL FEATURES C3415**General characteristics**

Portable non-adjustable height aluminium table.

Standard upholstery dimensions: 62x182 cm (M41)

Optional upholstery dimensions: 70x182 cm (M61), 70x192 cm (M65)

Recommended maximum weight: 135 Kg

Non-adjustable height 75 cm

Aluminium frame with square-shaped tubing.
Steel cable system.

Standard backrest type T23 - Short backrest. Oval breather hole and bung included.

Head-/Backrest adjustable manually, by rack.

Approx. weight: 12 Kg

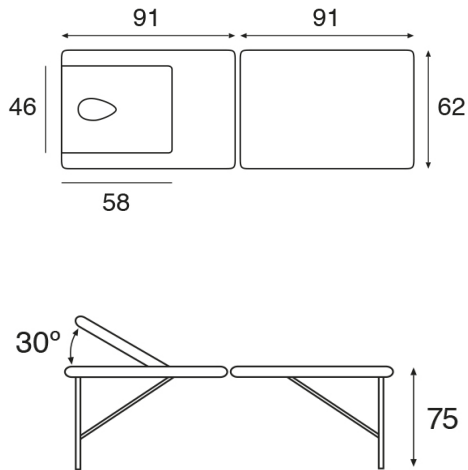
Upholstery Features

Fire-resistant Class M2 artificial leather, EC compliant.
Sanitized® anti-microbial and antibacterial protection.
Available in 25 colours.

Foam thickness 3 cm.

Foam firmness II - Soft

CARACTERISTIQUES TECHNIQUES C3415



Caractéristiques générales

Table pliante fixe aluminium.

Dimensions standard de la sellerie: 62x182 cm (M41)

Dimensions optionnelles de la sellerie: 70x182 cm (M61), 70x192 cm (M65)

Charge maximale recommandée: 135 Kg

Hauteur fixe 75 cm

Structure fabriquée en tubes carrés d'aluminium.
Système de tendeurs en acier.

Dossier standard type T23 - Dossier court. Cavité visage en forme de goutte et bouchon inclus.

Tête/dossier réglable manuellement, avec crémaillère.

Poids approx: 12 Kg

Caractéristiques Sellerie

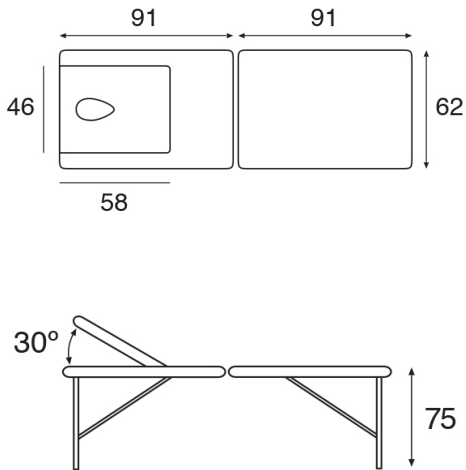
Revêtement en simili cuir ignifuge de catégorie M2, conforme aux normes CE.

Protection antimicrobienne et antibactérienne Sanitized®.

Disponible en 25 coloris.

Épaisseur de la mousse 3 cm.

Soutien de mousse II - Équilibré

TECHNISCHES DATENBLATT C3415**Allgemeine Eigenschaften**

Koffermassagebank mit Aluminium Ausführung

Masse der Standardsegmenten: 62x182 cm (M41)

Masse der optionalen Segmenten: 70x182 cm (M61), 70x192 cm (M65)

Maximale Hubkraft: 135 Kg

Feste Höhe 75 cm

Untergestell hergestellt aus Aluminiumrohr in vier Kanten.
Spannkabelsystem aus Stahl.

Standard- Rückenteil Typ T23 - Kleines Rückenteil. Ovaler Nasenschlitz mit Abdeckpolster inklusive

Kopfteil/ Rückenteil manuel verstellbar durch Klemmsystem.

Ungefähres Gewicht: 12 Kg.

Eigenschaften der Polsterung

Gepolstert mit feuerhemmendem Kunstleder Klasse: M-2 gemäß CE-Vorschriften.

Mit Sanitized® antimikrobieller und antibakterieller Schutz
Verfügbarkeit in 25 Farben.

Dicke des Schaumstoffes 3 cm.

Härtegrad des Schaumstoffes II - Ausgeglichen