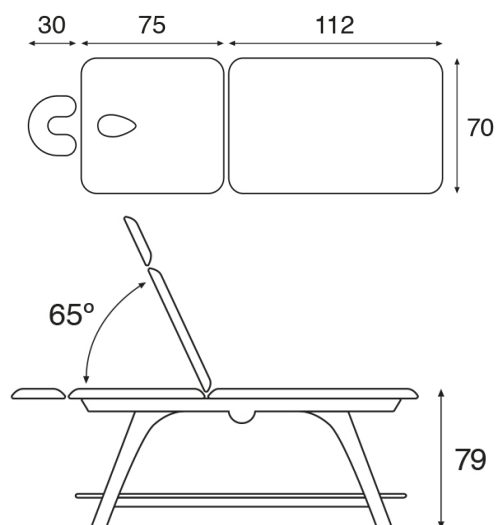


FICHA TÉCNICA C3270**Características generales**

Camilla fija madera natural 2 cuerpos.

Dimensiones del lecho estándar: 70x188 cm (M64)

Dimensiones de lecho opcional: 80x188 cm (M74)

Peso máximo recomendado: 135 Kg

Altura fija 79 cm

Estructura fabricada en madera de haya de primera calidad.

Bandeja inferior de madera incorporada de serie.

Respaldo standard tipo T33 - Respaldo rectangular. Orificio lágrima con tapón incluido.

Cabezal articulado extraíble (A4430) incluido de serie.

Módulo del cabezal/respaldo regulable manualmente, mediante cremallera.

Peso aproximado: 39 Kg

Características del Tapizado

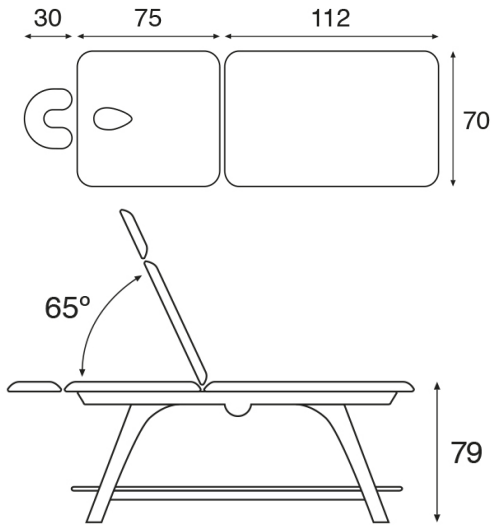
Tapizado en polipiel ignífugo Clase: M-2 según normativa CE.

Con protección antimicrobiana y antibacteriana Sanitized®.

Disponible en 25 colores.

Grosor de la espuma 7 cm.

Espuma grado de firmeza II - Medio

TECHNICAL FEATURES C3270**General characteristics**

2 section wooden stationary table natural finish.

Standard upholstery dimensions: 70x188 cm (M64)

Optional upholstery dimensions: 80x188 cm (M74)

Recommended maximum weight: 135 Kg

Non-adjustable height 79 cm

Made in high quality beech wood.

Lower wood shelf for storage included.

Standard backrest type T33 - Square backrest. Oval breather hole and bung included.

Detachable multi-position face-rest (A4430) included as standard.

Head-/Backrest adjustable manually, by rack.

Approx. weight: 39 Kg

Upholstery Features

Fire-resistant Class M2 artificial leather, EC compliant.

Sanitized® anti-microbial and antibacterial protection.

Available in 25 colours.

Foam thickness 7 cm.

Foam firmness II - Soft

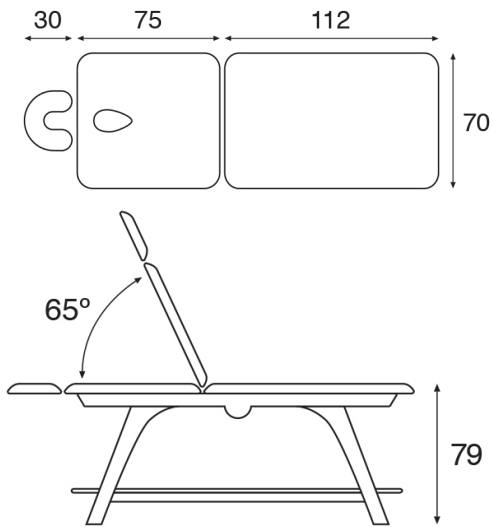
CARACTERISTIQUES TECHNIQUES C3270**Caractéristiques générales**

Table fixe bois naturel 2 plans.

Dimensions standard de la sellerie: 70x188 cm (M64)

Dimensions optionnelles de la sellerie: 80x188 cm (M74)

Charge maximale recommandée: 135 Kg

Hauteur fixe 79 cm

Structure fabriquée en bois de hêtre de première qualité.

Plateau inférieur en bois de série.

Dossier standard type T33 - Dossier rectangulaire. Cavité visage en forme de goutte et bouchon inclus.

Tête articulée amovible (A4430) de série.

Tête/dossier réglable manuellement, avec crémaillère.

Poids approx: 39 Kg

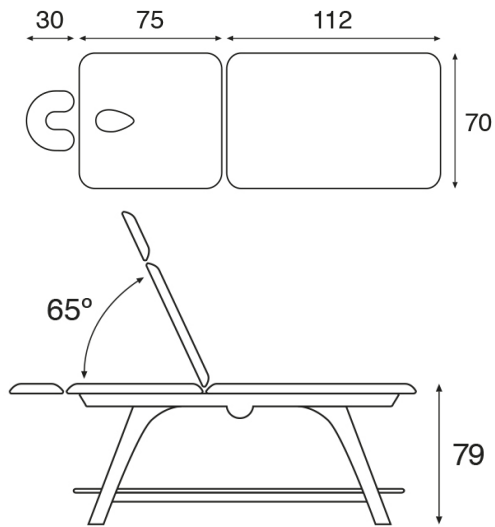
Caractéristiques Sellerie

Revêtement en simili cuir ignifuge de catégorie M2, conforme aux normes CE.

Protection antimicrobienne et antibactérienne Sanitized®. Disponible en 25 coloris.

Épaisseur de la mousse 7 cm.

Soutien de mousse II - Équilibré



Allgemeine Eigenschaften

2 teilige ,stationäre Liege in natur Holz Ausführung

Masse der Standardsegmenten: 70x188 cm (M64)

Masse der optionalen Segmenten: 80x188 cm (M74)

Maximale Hubkraft: 135 Kg

Feste Höhe 79 cm

Untergestell aus hochwertigem Buchenholz.

Untere Holzablage bei Standardserien einbegriffen.

Standard- Rückenteil Typ T33 - Rechteckiges Rückenteil. Ovaler Nasenschlitz mit Abdeckpolster inklusive.

Klappbares und ausziehbares Kopfteil (A4430) bei Standardserien enthalten.

Kopfteil/ Rückenteil manuel verstellbar durch Klemmsystem.

Ungefähres Gewicht: 39 Kg.

Eigenschaften der Polsterung

Gepolstert mit feuerhemmendem Kunstleder Klasse: M-2 gemäß CE-Vorschriften.

Mit Sanitized® antimikrobieller und antibakterieller Schutz Verfügbarkeit in 25 Farben.

Dicke des Schaumstoffes 7 cm.

Härtegrad des Schaumstoffes II - Ausgeglichen