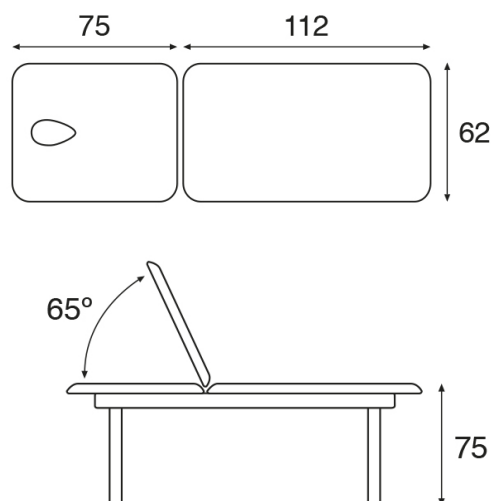


**FICHA TÉCNICA C3122****Características generales**

Camilla fija madera natural 2 cuerpos.

Dimensiones del lecho estándar: 62x188 cm (M44)

Dimensiones de lecho opcional: 70x188 cm (M64)

Peso máximo recomendado: 135 Kg

Altura fija 75 cm

Estructura fabricada en madera de haya de primera calidad.

Portarrollos abatible blanco incorporado de serie.

Respaldo standard tipo T13 - Respaldo rectangular. Orificio lágrima con tapón incluido.

Módulo del cabezal/respaldo regulable manualmente, mediante cremallera.

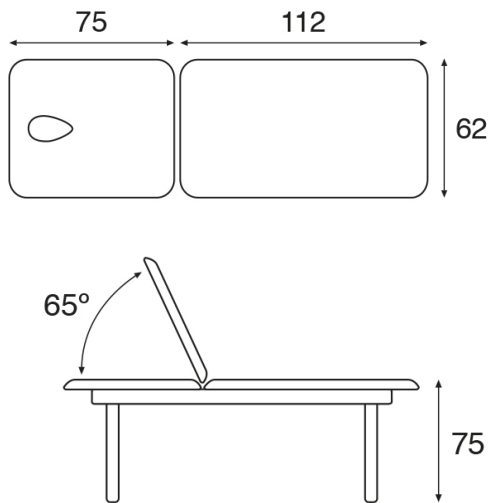
Peso aproximado: 30 Kg

**Características del Tapizado**

Tapizado en polipiel ignífugo Clase: M-2 según normativa CE.  
Con protección antimicrobiana y antibacteriana Sanitized®.  
Disponible en 25 colores.

Grosor de la espuma 5 cm.

Espuma grado de firmeza II - Medio

**TECHNICAL FEATURES C3122****General characteristics**

2 section wooden stationary table natural finish.

Standard upholstery dimensions: 62x188 cm (M44)

Optional upholstery dimensions: 70x188 cm (M64)

Recommended maximum weight: 135 Kg

Non-adjustable height 75 cm

Made in high quality beech wood.

Detachable white paper roll holder included as standard.

Standard backrest type T13 - Square backrest. Oval breather hole and bung included.

Head-/Backrest adjustable manually, by rack.

Approx. weight: 30 Kg

**Upholstery Features**

Fire-resistant Class M2 artificial leather, EC compliant.

Sanitized® anti-microbial and antibacterial protection.

Available in 25 colours.

Foam thickness 5 cm.

Foam firmness II - Soft

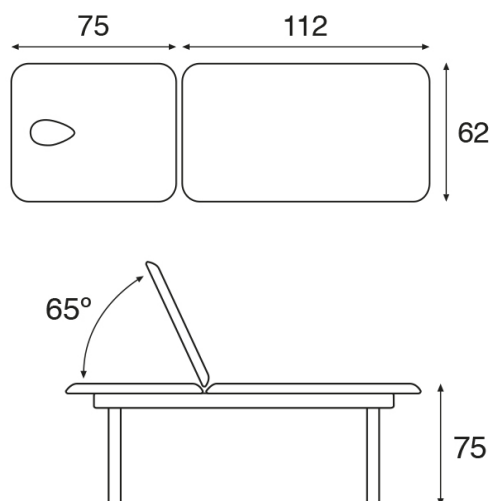
**CARACTERISTIQUES TECHNIQUES C3122****Caractéristiques générales**

Table fixe bois naturel 2 plans.

Dimensions standard de la sellerie: 62x188 cm (M44)

Dimensions optionnelles de la sellerie: 70x188 cm (M64)

Charge maximale recommandée: 135 Kg

Hauteur fixe 75 cm

Structure fabriquée en bois de hêtre de première qualité.

Porte-rouleau blanc rabattable inclus de série.

Dossier standard type T13 - Dossier rectangulaire. Cavité visage en forme de goutte et bouchon inclus.

Tête/dossier réglable manuellement, avec crémaillère.

Poids approx: 30 Kg

**Caractéristiques Sellerie**

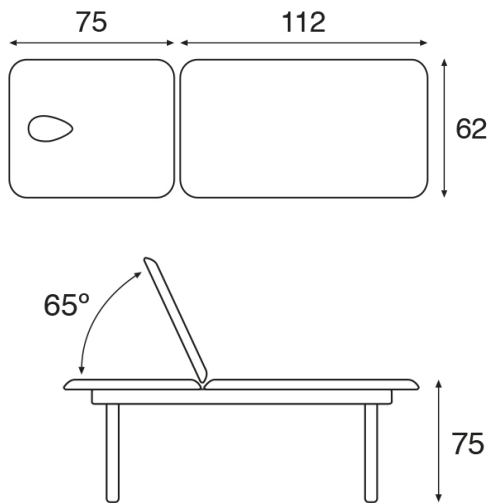
Revêtement en simili cuir ignifuge de catégorie M2, conforme aux normes CE.

Protection antimicrobienne et antibactérienne Sanitized®.

Disponible en 25 coloris.

Épaisseur de la mousse 5 cm.

Soutien de mousse II - Équilibré



### **Allgemeine Eigenschaften**

2 teilige ,stationäre Liege in natur Holz Ausführung

Masse der Standardsegmenten: 62x188 cm (M44)

Masse der optionalen Segmenten: 70x188 cm (M64)

Maximale Hubkraft: 135 Kg

Feste Höhe 75 cm

Untergestell aus hochwertigem Buchenholz.

Schwenkbarer weisser Rollenhalter bei Standardausführungen dabei.

Standard- Rückenteil Typ T13 - Rechteckiges Rückenteil. Ovaler Nasenschlitz mit Abdeckpolster inklusive

Kopfteil/ Rückenteil manuel verstellbar durch Klemmsystem.

Ungefähres Gewicht: 30 Kg.

### **Eigenschaften der Polsterung**

Gepolstert mit feuerhemmendem Kunstleder Klasse: M-2 gemäß CE-Vorschriften.

Mit Sanitized® antimikrobieller und antibakterieller Schutz Verfügbarkeit in 25 Farben.

Dicke des Schaumstoffes 5 cm.

Härtegrad des Schaumstoffes II - Ausgeglichen